

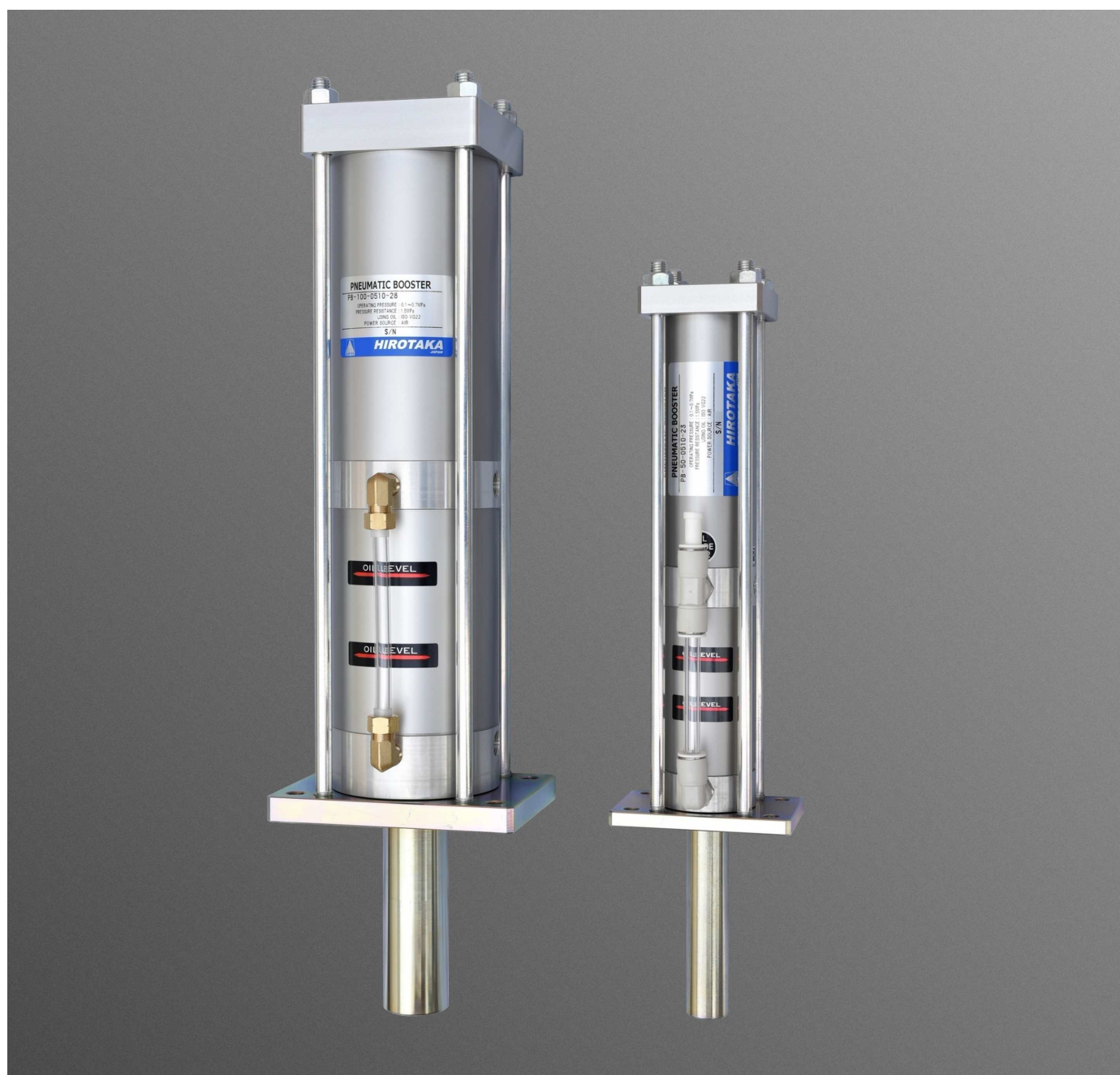


# PNEUMATIC BOOSTER

2段吐出油圧発生装置

## ニューマチックブースター

空気圧のみで大容量、高圧力の油圧に変換できる応用範囲の広い製品です。



## 2段吐出油圧発生装置

# ニューマチック ブースタ

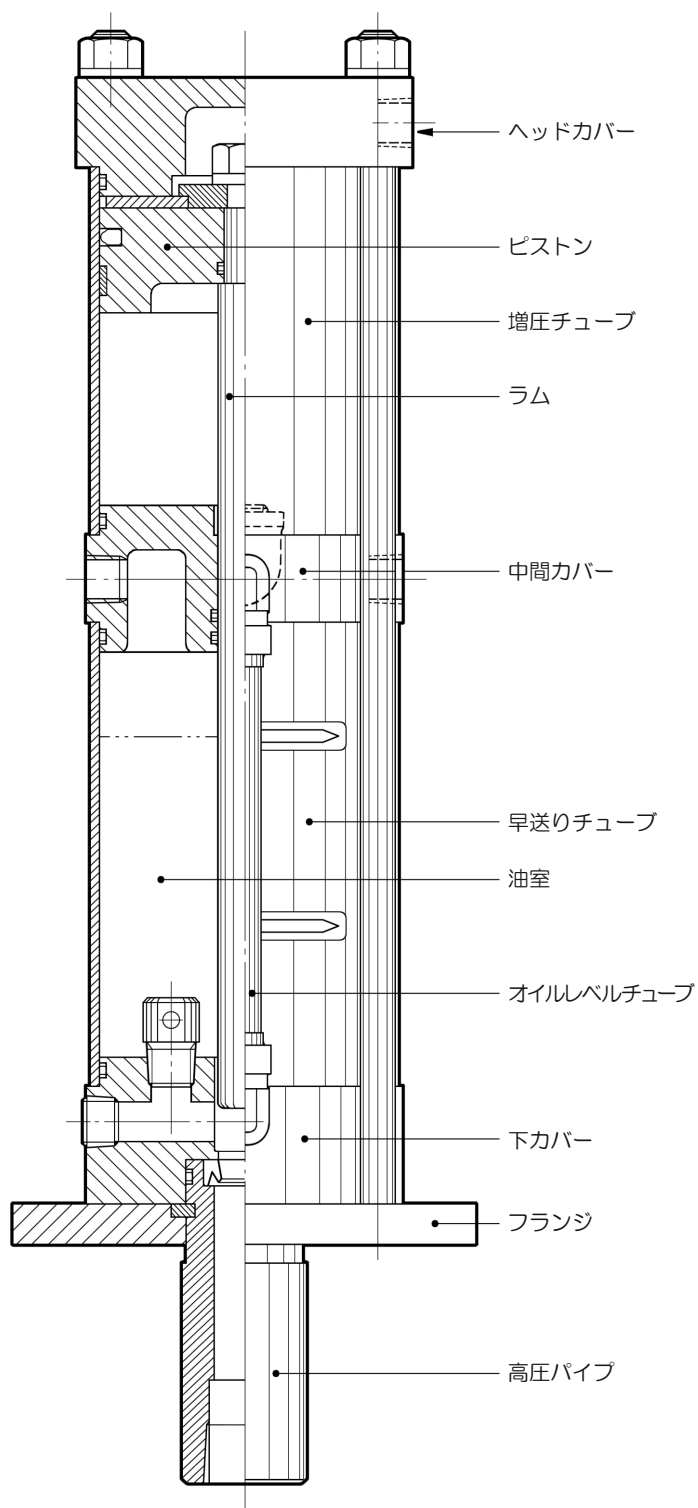
空気圧のみで、大容量・高圧力の油圧を発生。  
油圧ポンプ等を必要としないシンプル機構。

### 概要

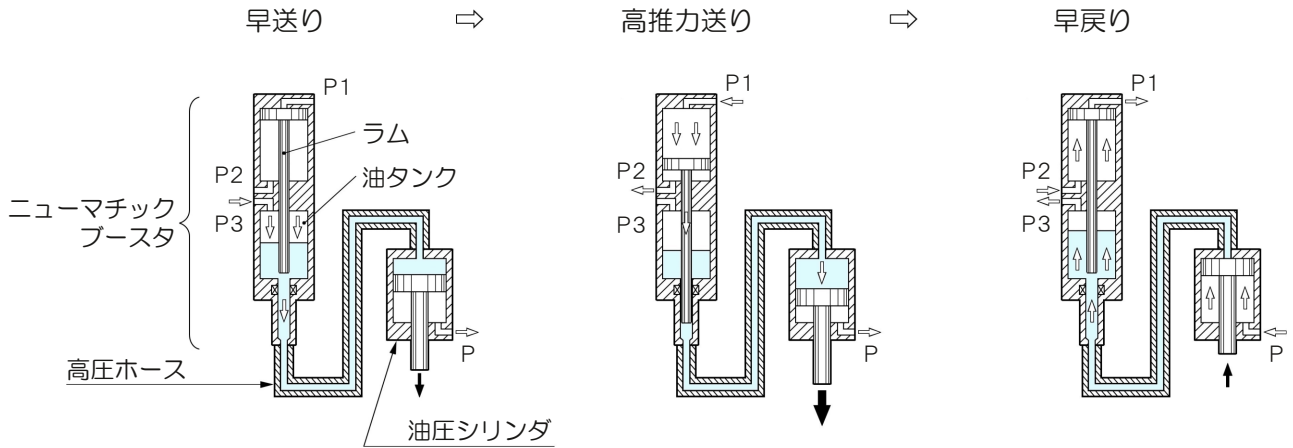
ニューマチックブースタは圧縮空気により大容量の油量と、高圧力の油圧を効率よく発生させることのできる2段油圧発生装置です。  
油圧ポンプ、油圧用ソレノイドバルブ等を必要とせず、空圧用ソレノイドバルブで市販の油圧シリンダ、油圧機器を動作させることができます。

### 特長

- ① 空気圧のみで、高圧力の油圧（最大21MPa）と低圧力で大容量の油圧源を得ることができます。
- ② 空圧用切換弁で簡単に2段吐出操作が行えます。
- ③ 同出力の推力を発生するのに、空圧シリンダよりも空気消費量は少なく済みます。
- ④ 独自の構造により、空気の混入やエア抜きの手間は必要とせず、安定した作動が継続できます。
- ⑤ 構造がシンプルのため、トラブルがありません。
- ⑥ 油温の上昇が無い場合、安定した作動が得られます。
- ⑦ 空気圧を変えることにより、油圧を無段階に変えることができます。



構造と動作原理



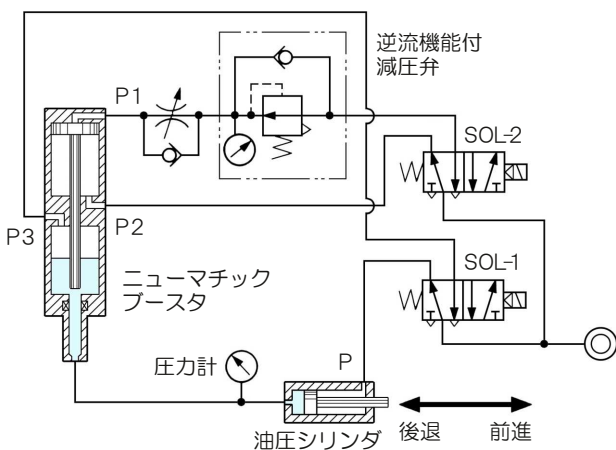
早送り  
P3ポートに給気すると、油タンク内の油が油圧シリンダを早送りで前進させます。圧力は空気圧と同等ですが、油圧シリンダに流入する油量は大容量のため、油圧シリンダは高速で前進します。

高推力送り  
P1ポートに給気すると、ラムが前進し、油圧シリンダ内に高圧の油が流入し、油圧シリンダは、高推力で前進します。

早戻り  
P、P2ポートに給気すると、ラムが戻ると同時に、油圧シリンダは早戻りをします。

空気配管の実施例

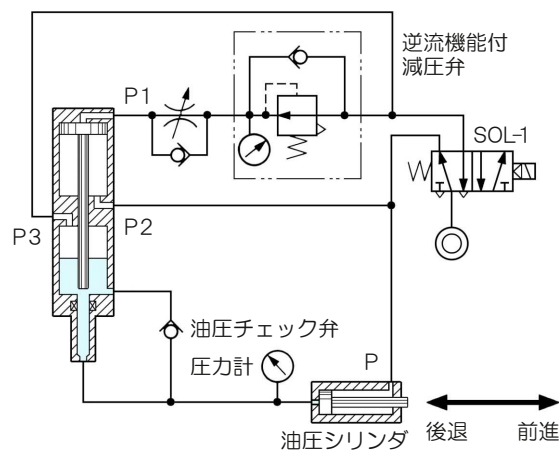
標準回路



動作	SOL-1	SOL-2
早送り前進	ON	OFF
高推力前進	ON	ON
後退	OFF	OFF

- ① 早送り、早戻りのスピード調整を行う場合は、Pポート及びP3ポートに、スピードコントローラを取り付けてください。
- ② 液面計内の油中に気泡が発生する場合には、P1ポートにメーターアウトのスピードコントローラを取り付けてください。
- ③ 減圧弁は高推力を小さく調整する場合に組み込んでください。(早送り、早戻りの推力を低下させないため)

スタート時高推力回路



動作	SOL-1
高推力前進	ON
早送り前進	ON
後退	OFF

前進開始時にくいこみ部を外し、その後、早送りで移動するような、スタート時のみ高推力が必要な時の回路です。

- ① スピード調整等は標準回路と同じです。  
注：この形番は特注となりますので、ご注文前に別途お問い合わせください。
- ② 油圧チェック弁のクラッキング圧力は0.05MPa以下を推奨。

## 仕様

(理論値)

形 式	PB-50- □-23	PB-100- □-16	PB-100- □-28	PB-160- □-16	PB-160- □-28	PB-200- □-25	PB-300- □-29
空圧シリンダ径	φ50	φ100	φ100	φ160	φ160	φ200	φ300
増圧ラム径	φ10	φ25	φ18	φ40	φ30	φ40	φ55
増圧比	1:25	1:16	1:30	1:16	1:28	1:25	1:29
最大発生油圧 (空圧0.7MPa時)	17MPa	11MPa	21MPa	11MPa	19MPa	17MPa	20MPa
早送り吐出流量 (空圧0.7MPa時)	20L/min	63L/min	63L/min	295L/min	295L/min	452L/min	452L/min
高推力送り吐出流量 (空圧0.7MPa時)	2.3L/min	14.7L/min	7.6L/min	31.8L/min	17.3L/min	37.3L/min	50L/min
空圧配管接続口径	Rc1/4	Rc3/8	Rc3/8	Rc1/2	Rc1/2	Rc3/4	Rc1
油圧配管接続口径	Rc1/2	Rc3/4	Rc3/4	Rc1 1/4	Rc1 1/4	Rc1 1/2	Rc1 1/2
作 動 流 体	空気						
駆 動 流 体	鉱物性油圧作動油(推奨: ISO VG22)						
耐 圧(空気)	1.5MPa						
使 用 圧(空気)	0.1~0.7MPa						
使 用 温 度	5~40℃						
取 付 形 式	フランジ形						

吐出流量、最大発生油圧はニューマチックブースタ単体の無負荷時での値です。  
(油圧シリンダの最低作動圧、負荷の大小、圧力降下、配管の太さや長さ、その他の条件で変化します。)

## 油圧シリンダの高推力送り時推力表

単位: kN (理論値)

空圧 (MPa)		0.3		0.4		0.5		0.6		0.7	
内径 (mm)	増圧比 油圧 (MPa) 受圧面積 (mm <sup>2</sup> )	1:16	1:28	1:16	1:28	1:16	1:28	1:16	1:28	1:16	1:28
		32	804	3.8	6.7	5.1	9.0	6.4	11.2	7.7	13.5
40	1257	6.0	10.5	8.0	14.0	10.0	17.5	12.0	21.1	14.0	24.6
50	1963	9.4	16.5	12.5	21.9	15.7	27.4	18.8	32.9	21.9	38.4
63	3117	14.9	26.1	19.9	34.8	24.9	43.6	29.9	52.3	34.8	61.0
80	5027	24.1	42.2	32.1	56.2	40.1	70.3	48.2	84.4	56.2	98.5
100	7854	37.6	65.9	50.2	87.9	62.8	109.9	75.3	131.9	87.9	153.9
125	12272	58.8	103.0	78.5	137.4	98.1	171.7	117.7	206.1	137.4	240.5
160	20106	96.4	168.8	128.6	225.1	160.8	281.4	192.9	337.6	225.1	393.9
180	25447	122.1	213.7	162.8	285.0	203.5	356.2	244.2	427.4	284.9	498.6
200	31416	150.7	263.8	201.0	351.8	251.2	439.8	301.5	527.7	351.7	615.7
250	49087	235.5	412.3	314.1	549.7	392.6	687.1	471.1	824.6	549.6	962.0

※増圧比 1:28の推力値に  
「PB-50」の場合は、0.89を乗じてください。  
「PB-100-□-28」の場合は、1.08を乗じてください。  
「PB-200」の場合は、0.89を乗じてください。  
「PB-300」の場合は、1.03を乗じてください。

## 流量特性

早送り時吐出流量 単位: L/min			高推力送り時吐出流量 単位: L/min				
負荷率 (%)	PB-100	PB-160	負荷率 (%)	PB-100-□-16	PB-100-□-28	PB-160-□-16	PB-160-□-28
30	53	247	30	14.2	7.1	29.8	16.3
50	45	209	50	13.6	6.8	28.5	15.5
70	34	161	70	12.4	6.2	26.1	14.2

※ニューマチックブースタの作動圧が空圧0.7MPa時に対する負荷率です。  
(油圧シリンダの最低作動圧、負荷質量の大小、圧力降下、配管の太さや長さ、その他の条件で変化します。)  
PB-50、200、300の吐出流量は別途お問い合わせください。

形式表示方法

**PB - 100 - 10 15 - 28**

①      ②      ③      ④

ニューマチックブースタ

形式表示例	
PB-100-1015-28	
チューブ内径:	φ 100
早送り油容量:	280 cm <sup>3</sup>
高推力送り油容量:	30 cm <sup>3</sup>
増圧比:	1:28

① チューブ内径	
記号	チューブ内径
50	φ 50
100	φ 100
160	φ 160
200	φ 200
300	φ 300

② 早送り油容量		単位: cm <sup>3</sup>				
記号	形番	PB-50-□	PB-100-□	PB-160-□	PB-200-□	PB-300-□
		-23	-16 (28)	-16 (28)	-25	-29
05		30	80	100	1500	3500
10		80	280	600	3100	7000
15		130	480	1100	4700	10600
20		180	680	1600	6200	14100
25		230	880	2100	7800	17600

④ 増圧比	
チューブ内	増圧比
φ 50	1:23
φ 100	1:16
	1:28
φ 160	1:16
	1:28
φ 200	1:25
φ 300	1:29

③ 高推力送り油容量		単位: cm <sup>3</sup>						
記号	形番	PB-50-□	PB-100-□	PB-100-□	PB-160-□	PB-160-□	PB-200-□	PB-300-□
		-23	-16	-28	-16	-28	-25	-29
05		2.5	22	10	60	30	60	110
10		6.5	44	20	120	60	120	230
15		10.5	66	30	180	90	180	350
20		14.0	88	40	240	120	240	470
25		17.5	110	50	310	150	310	590

PB-100-□-28 タイプの  
実質増圧比は 1:30 です。  
PB-50-□-23 タイプの  
実質増圧比は 1:25 です。

形式選定方法

- 1** 作業を行うのに必要な油圧シリンダの全ストロークを決定します。  
(例: ワークの脱着のためにパンチがワークから 70mm 離れる必要があれば余裕をみて、全ストロークを 100mm とします。)
- 2** 次に油圧シリンダの内径を決めます。  
(例: 空気圧 0.5MPa で 40kN の高推力が必要であれば P3 記載の油圧シリンダ推力表より、43.6kN の推力が出る φ63 のシリンダ径とします。また、ニューマチックブースタの増圧比は 1:28 となります。)

- 3** ①項より求めた全ストロークの中で高推力の必要なストロークを決定します。  
(例: 前項高推力 40kN で板厚 1.6mm の材料を打抜く作業とすれば、理論上は 1.6mm ですが、余裕をみて 3mm とします。)  
※ 高推力送り油容量は余力を考慮して、正味の 1.5 倍以上としてください。
- 4** ①、②、③項より、早送り、高推力送りの油量を決定します。  
早送り油容量  
(φ63 の面積 cm<sup>2</sup> × 10 cm = 312 cm<sup>3</sup>)  
高推力送り油容量  
(φ63 の面積 cm<sup>2</sup> × 0.3 cm = 9.3 cm<sup>3</sup>)

- ただし、油圧ホースで配管する場合は、高推力送り油量にホース膨張による油損失量を加算してください。損失量は P8 記載の表を参照してください。また、シリンダ内容積、配管内容積が多い場合は油の圧縮ロスを加算してください。油の圧縮量の目安は次項を参照してください。
- 5** 以上より、油圧シリンダは、φ63、ストローク 100mm と決定します。  
油損失量が無い場合、表②から早送り油量 312 cm<sup>3</sup> よりも多くて一番近い 480 cm<sup>3</sup>、表③から高推力送り油量 9.3 cm<sup>3</sup> よりも多くて一番近い 10 cm<sup>3</sup> となりますので型式は PB-100-1505-28 と決定します。

油の圧縮目安

$$\Delta V = 10 \beta P V_1 \quad \beta = \frac{0.1}{P} \cdot \frac{(V_1 - V_2)}{V_1}$$

油温	20°C	40°C	60°C
β	6.8 × 10 <sup>-5</sup>	7.7 × 10 <sup>-5</sup>	8.6 × 10 <sup>-5</sup>

V<sub>1</sub> = もとの体積 (シリンダ内 + 配管内) (P<sub>1</sub> における体積)  
V<sub>2</sub> = P<sub>2</sub> における体積  
β = 圧縮率  
P = 加えた圧力 (P<sub>2</sub> - P<sub>1</sub>) MPa  
ΔV = (V<sub>1</sub> - V<sub>2</sub>) (圧力を加えた時に変化する体積)

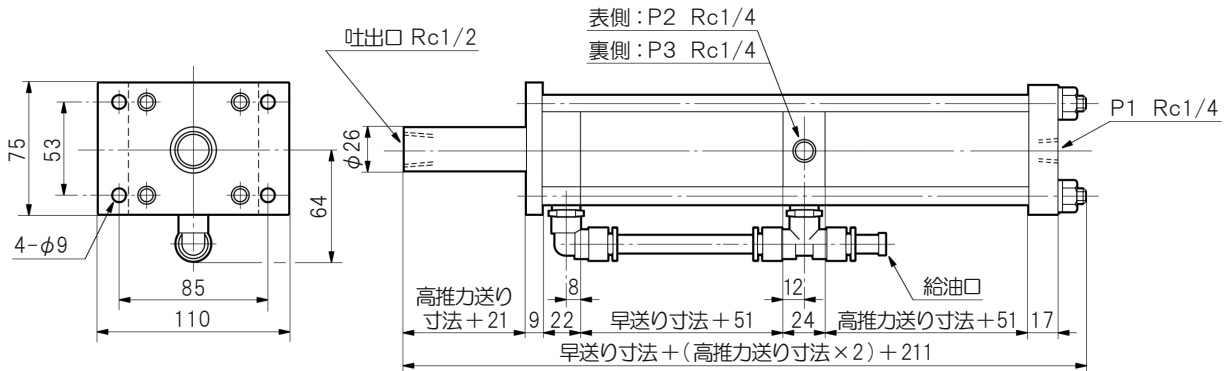
空気消費量

■ 早送り記号						■ 高推力送り記号							
		単位: L (ANR)							単位: L (ANR)				
タイプ	記号	05	10	15	20	25	タイプ	記号	05	10	15	20	25
PB-50	-23倍	0.8	1.7	2.6	3.4	4.3	PB-50	-23倍	1.4	2.6	3.7	4.9	6.0
PB-100	-16倍	4.6	8.0	11.4	14.8	18.1	PB-100	-16倍	7.7	12.2	16.8	21.3	25.8
PB-100	-28倍	4.8	8.2	11.7	15.1	18.6	PB-100	-28倍	7.8	12.4	17.0	21.6	26.2
PB-160	-16倍	13.7	22.2	30.8	39.4	47.9	PB-160	-16倍	24.4	36.0	47.5	59.1	70.6
PB-160	-28倍	14.0	22.7	31.4	40.2	48.9	PB-160	-28倍	24.7	36.5	48.2	59.9	71.6
PB-200	-25倍	36.9	55.4	73.8	91.7	110.0	PB-200	-25倍	46.5	64.7	83.0	101.0	120.0
PB-300	-29倍	85.1	126.0	168.0	209.0	250.0	PB-300	-29倍	99.3	141.0	182.0	223.0	264.0

左表は 0.5MPa の空気圧で、総油量を吐出し、1 往復作動した時の空気消費量を大気圧に換算したものです。  
例) PB-100-0510-28 の場合  
早送り記号 (05) = 4.8L  
高推力送り記号 (10) = 12.4L  
1 往復作動あたりの最大空気消費量は  
4.8L + 12.4L = 17.2L

## 外形寸法図

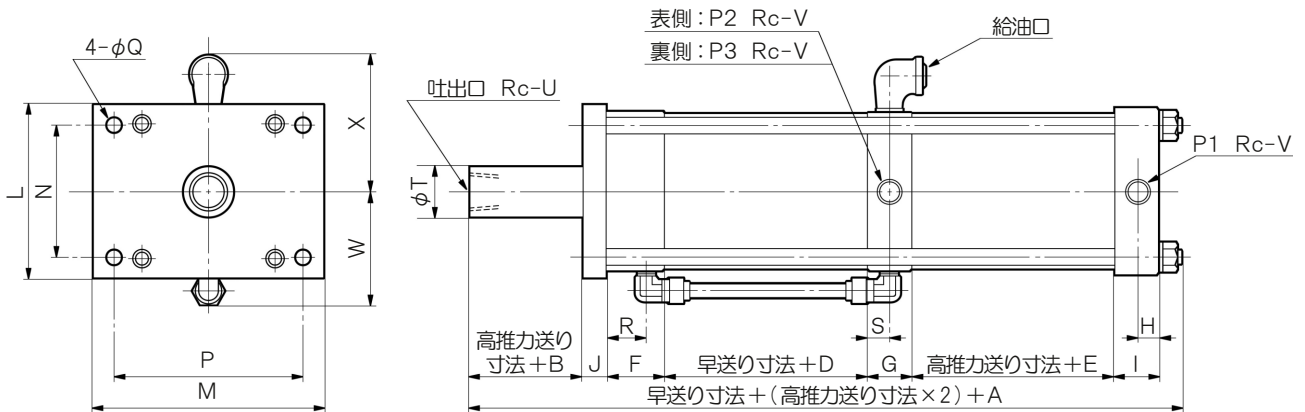
### PB - 50



(単位: mm)

早送り油容量 記号 高推力送り油容量 記号	早送り寸法 高推力送り寸法
05	50
10	100
15	150
20	200
25	250

### PB - 100 PB - 160 PB - 200



(単位: mm)

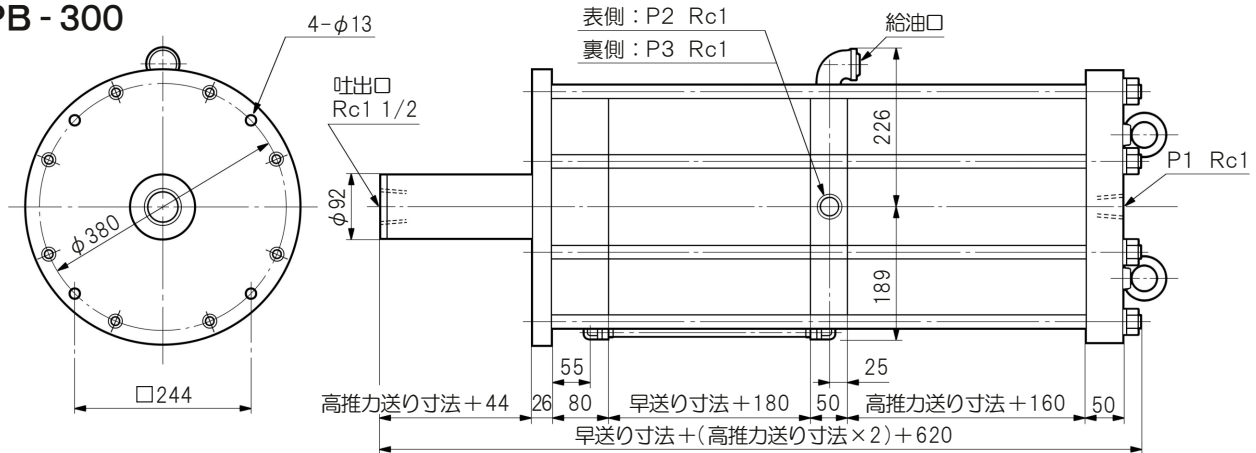
形式	記号	A	B	D	E	F	G	H	I	J	L	M
PB-100		340	29	90	90	40	30	15	30	16	120	160
PB-160		459	40	120	120	59	39	24	44	15	180	220
PB-200		610	48	180	155	80	45	27	50	22	225	280
形式	記号	N	P	Q	R	S	T	U	V	W	X	
PB-100		90	130	11	28	15	43	3/4	3/8	85	98	
PB-160		140	190	11	39	19	50	1 1/4	1/2	118	143	
PB-200		180	240	17	55	22	70	1 1/2	3/4	139	164	

(単位: mm)

早送り油容量 記号 高推力送り油容量 記号	早送り寸法 高推力送り寸法
05	50
10	100
15	150
20	200
25	250

外形寸法図

PB - 300



(単位: mm)

早送り油容量 記号 高推力送り油容量 記号	早送り寸法 高推力送り寸法
05	50
10	100
15	150
20	200
25	250

質量表

単位: kg

形 式	記号 基本質量	早送り油容量 記号					高推力送り油容量 記号				
		05	10	15	20	25	05	10	15	20	25
PB- 50-□-23	2.2	0.21	0.42	0.63	0.84	1.05	0.32	0.64	0.96	1.28	1.60
PB-100-□-16	8.6	0.52	1.04	1.56	2.08	2.60	0.95	1.90	2.85	3.80	4.75
PB-100-□-28	8.4	0.43	0.86	1.29	1.72	2.15	0.85	1.70	2.55	3.40	4.25
PB-160-□-16	22.3	1.11	2.22	3.33	4.44	5.55	1.34	2.68	4.02	5.36	6.70
PB-160-□-28	21.4	0.90	1.80	2.70	3.60	4.50	1.33	2.66	3.99	5.32	6.65
PB-200-□-25	110.0	3.50	7.00	10.5	14.0	17.5	3.50	7.00	10.5	14.0	17.5
PB-300-□-29	250.0	9.50	19.0	28.5	38.0	47.5	9.50	19.0	28.5	38.0	47.5

例)  
PB-100-1020-28  
の質量  
基本質量 = 8.4  
早送り油容量記号(10) = 0.86  
高推力送り油容量記号(20) = 3.40  
8.4 + 0.86 + 3.40 = 12.66kg

使用上の注意事項

1 取付け

ニューマチックブースタは、吐出口を下に向け、垂直に取付けてください。ニューマチックブースタの最低油面は、なるべく油圧シリンダよりも上にしてください。(気泡を抜きやすくするためです。)ただし、ニューマチックブースタと油圧シリンダ間の配管内にある油量が油圧シリンダを早送り作動させる油量の50%以下の場合、下側で使用しても支障ありません。(配管内の気泡は、油圧シリンダを往復動作させることで、ニューマチックブースタ内で排出できます。)

2 配管

ソレノイドバルブの排気は、ミストセパレータ等を通して排気することをおすすめします。

3 作動油

耐摩耗性鉱物系油圧作動油  
粘度 VG22 又は VG32 をご使用ください。

推奨メーカー	品名
昭和シェル	テラスオイル
ENEOS	スーパーハイランド
出光	ダフニースーパーハイドロ
コスモ	コスモハイドロ
モービル	DTE

4 給油

給油口のプラグを取り外し、油差し等で給油してください。

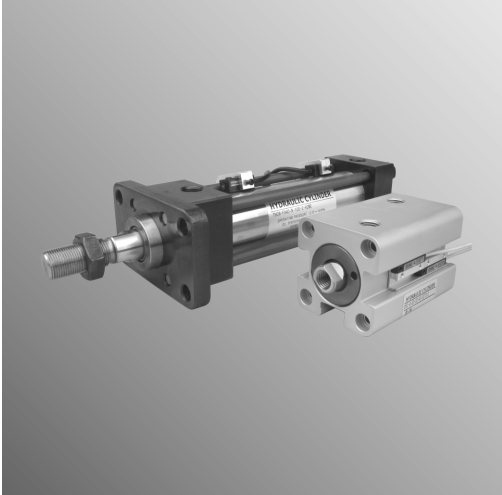
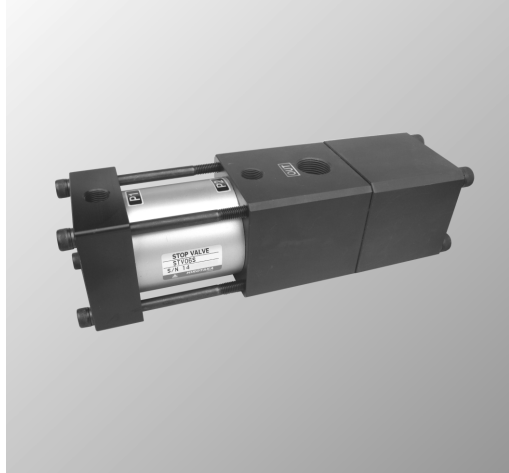
5 必要油量

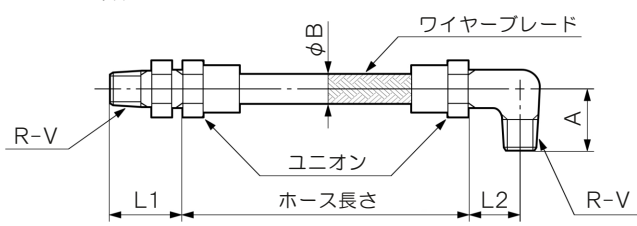
単位: L

形 式	早送り油容量 記号				
	05	10	15	20	25
PB- 50	0.2	0.3	0.4	0.5	0.6
PB-100	0.8	1.2	1.6	2.0	2.4
PB-160	2.4	3.4	4.4	5.4	6.3
PB-200	5.2	6.7	8.2	9.7	11.2
PB-300	12.2	15.7	19.3	22.8	26.3

※ ニューマチックブースタ単体の油量です。油圧配管内などの油量は別途考慮願います。数値は若干多めとなっています。

# 関連製品

油圧シリンダ	ストップバルブ
<p>ニューマチックブースタとの相性バツグン。 空圧・油圧の両方にご使用いただけます。</p>  <p>個別カタログをご用意しております。</p>	<p>非常停止、中間停止、インチングが必要な回路に併せてご使用ください。</p>  <p>個別カタログをご用意しております。</p>

高圧ホース																																																							
<p>高圧においても膨張の少ない高圧ホースをご用意しております。 (最高使用圧力 24MPa)</p>																																																							
<p>ホース形式表示方法</p> <p><b>KHP- 1/4 1000 T - L G</b></p> <p style="text-align: center;">①      ②      ③      ④      ⑤</p> <p>① 両端取付金具ガスねじ径 (右表V寸法) ② ホース長さ (mm) (50mm 単位、最大 2000mm) ③ 左側アダプタ } T…ストレート継手 L…エルボ ④ 右側アダプタ } ⑤ ワイヤブレードの有無 無記号: ワイヤブレード無し G : ワイヤブレード付き</p>	<p>ホース外形</p>  <p style="text-align: right;">(単位: mm)</p> <table border="1" data-bbox="805 1624 1476 1825"> <tr> <td>V</td> <td>1/4</td> <td>3/8</td> <td>1/2</td> <td>3/4</td> <td>1</td> <td>1 1/4</td> <td>1 1/2</td> <td>2</td> </tr> <tr> <td>A</td> <td>26</td> <td>30</td> <td>36</td> <td>43</td> <td>50</td> <td>58</td> <td>63</td> <td>75</td> </tr> <tr> <td>φB</td> <td>15.0</td> <td>18.5</td> <td>23.0</td> <td>29.5</td> <td>37.0</td> <td>48.4</td> <td>55.3</td> <td>70.5</td> </tr> <tr> <td>L1</td> <td>27</td> <td>30</td> <td>36</td> <td>41</td> <td>43</td> <td>50</td> <td>51</td> <td>60</td> </tr> <tr> <td>L2</td> <td>15</td> <td>17</td> <td>20</td> <td>24</td> <td>27</td> <td>34</td> <td>36</td> <td>46</td> </tr> <tr> <td>最小曲げ半径</td> <td>70</td> <td>90</td> <td>110</td> <td>170</td> <td>220</td> <td>330</td> <td>400</td> <td>470</td> </tr> </table>	V	1/4	3/8	1/2	3/4	1	1 1/4	1 1/2	2	A	26	30	36	43	50	58	63	75	φB	15.0	18.5	23.0	29.5	37.0	48.4	55.3	70.5	L1	27	30	36	41	43	50	51	60	L2	15	17	20	24	27	34	36	46	最小曲げ半径	70	90	110	170	220	330	400	470
V	1/4	3/8	1/2	3/4	1	1 1/4	1 1/2	2																																															
A	26	30	36	43	50	58	63	75																																															
φB	15.0	18.5	23.0	29.5	37.0	48.4	55.3	70.5																																															
L1	27	30	36	41	43	50	51	60																																															
L2	15	17	20	24	27	34	36	46																																															
最小曲げ半径	70	90	110	170	220	330	400	470																																															
<p>高圧ホースの膨張による油損失量 <span style="float: right;">(単位: cm<sup>3</sup>)</span></p> <table border="1" data-bbox="159 1904 1212 2072"> <thead> <tr> <th>圧力 MPa \ 形式</th> <th>KHP-1/4</th> <th>KHP-3/8</th> <th>KHP-1/2</th> <th>KHP-3/4</th> <th>KHP-1</th> <th>KHP-1 1/4</th> <th>KHP-1 1/2</th> <th>KHP-2</th> </tr> </thead> <tbody> <tr> <td>5</td> <td>0.5</td> <td>0.7</td> <td>0.8</td> <td>0.9</td> <td>1.2</td> <td>1.5</td> <td>1.7</td> <td>2.0</td> </tr> <tr> <td>10</td> <td>1.0</td> <td>1.3</td> <td>1.4</td> <td>1.8</td> <td>2.3</td> <td>3.0</td> <td>3.3</td> <td>4.0</td> </tr> <tr> <td>15</td> <td>1.5</td> <td>2.0</td> <td>2.2</td> <td>2.7</td> <td>3.5</td> <td>4.5</td> <td>5.0</td> <td>6.0</td> </tr> <tr> <td>20</td> <td>2.0</td> <td>2.5</td> <td>2.8</td> <td>3.6</td> <td>4.6</td> <td>5.9</td> <td>6.6</td> <td>8.0</td> </tr> </tbody> </table> <p>数値は各圧力に対する長さ 1m 当たりの理論油損失量です。</p>		圧力 MPa \ 形式	KHP-1/4	KHP-3/8	KHP-1/2	KHP-3/4	KHP-1	KHP-1 1/4	KHP-1 1/2	KHP-2	5	0.5	0.7	0.8	0.9	1.2	1.5	1.7	2.0	10	1.0	1.3	1.4	1.8	2.3	3.0	3.3	4.0	15	1.5	2.0	2.2	2.7	3.5	4.5	5.0	6.0	20	2.0	2.5	2.8	3.6	4.6	5.9	6.6	8.0									
圧力 MPa \ 形式	KHP-1/4	KHP-3/8	KHP-1/2	KHP-3/4	KHP-1	KHP-1 1/4	KHP-1 1/2	KHP-2																																															
5	0.5	0.7	0.8	0.9	1.2	1.5	1.7	2.0																																															
10	1.0	1.3	1.4	1.8	2.3	3.0	3.3	4.0																																															
15	1.5	2.0	2.2	2.7	3.5	4.5	5.0	6.0																																															
20	2.0	2.5	2.8	3.6	4.6	5.9	6.6	8.0																																															



●営業品目●

ニューマチックパワーシリンダ  
ニューマチックブースタ  
パワパックシリンダ  
ラッシュブースタ  
油圧シリンダ  
フリーロックパッド  
セルロックシリンダ  
フローティングコネクタ  
オートクランプ  
セルナット  
リニアブレーキ  
特殊エアシリンダ  
特殊油圧シリンダ  
テーカイン針布ベルト

※このカタログの内容は改良のため予告なく変更することがあります。

指定代理店・販売店