



AUTO CLAMPER

空油圧両用クランプ

# オートクランプ



# オートクランプ

小型・軽量で使いやすい空油圧両用のクランプ。  
治具の自動化・省力化にお役立てください。

## 概要

オートクランプは複雑な治具設計の手間を省き、作業者の負担を軽減するための機器です。

作業スペースが狭い所でもクランプが可能となるようクランプアームは前方へ動作した後、下降し、ワークをクランプします。

作動源は、作業用途に応じて空圧、油圧のどちらでも選択していただけます。

## 特長

- ① 治具組み込みを容易にした小型タイプです。
- ② ワークの取付け・取出しが簡単な前進・後退のできるクランプアームです。
- ③ トラブルゼロのシンプル構造です。
- ④ エア源での作動は、軽荷重用のクランプ装置として利用できます。
- ⑤ 別売ラッシュプースタで作動させることで、エア源から油圧の締付力に大幅アップできます。
- ⑥ スイッチ付きもご利用ください。

## 形式表示方法

# CMW-1-2

シリーズ名
オートクランプ

記号	スイッチの有無
無記号	スイッチ無し
W	スイッチ付

注: スイッチ付は CM-1,2 のみ  
選択可

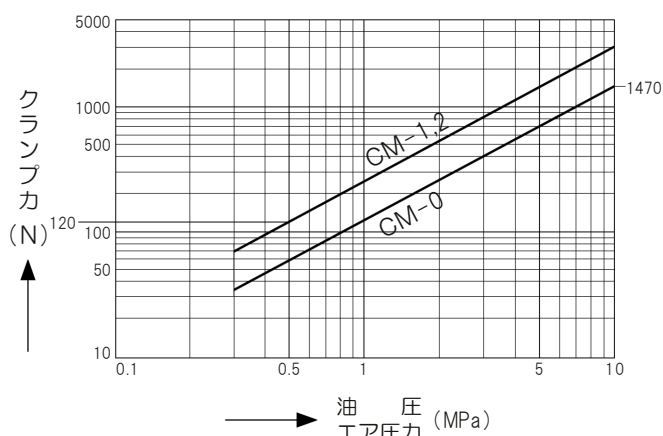
記号	本体タイプ
0	CM-0
1	CM-1
2	CM-2

記号	スイッチの個数
1	1個
2	2個

## 仕様

形式	CM-0	CM-1	CM-2
シリンダ内径 (φ)	20	30	30
シリンダストローク (mm)	15	20	30
作動流体	空気・油圧		
使用圧力 (MPa)	ポート(1): 0.4~1.0 ポート(2): 0.4~10.0		
必要油量 (cm <sup>3</sup> )	4.8	15	22
締付力 (N)	空圧0.5MPa時 60 油圧10MPa時1470	空圧0.5MPa時 120 油圧10MPa時3000	
質量 (kg)	0.6	1.7	1.8

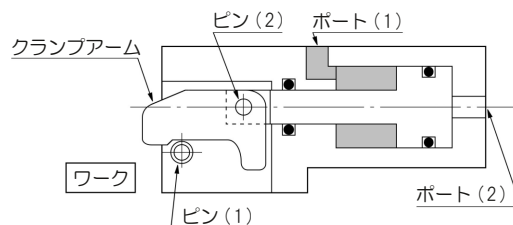
## 使用圧力とクランプ力



CMW-1, 2はCM-1, 2と同じです。

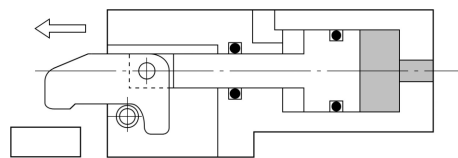
## 作動説明

### ① アンクランプ



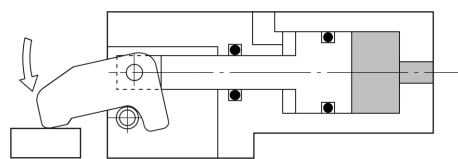
ポート(1)に作動流体を供給すると、クランプアームが後退します。

### ② 前進



ポート(2)に作動流体を供給すると、ピン(1)に当たるまでクランプアームは前進し、ワークの上までできます。

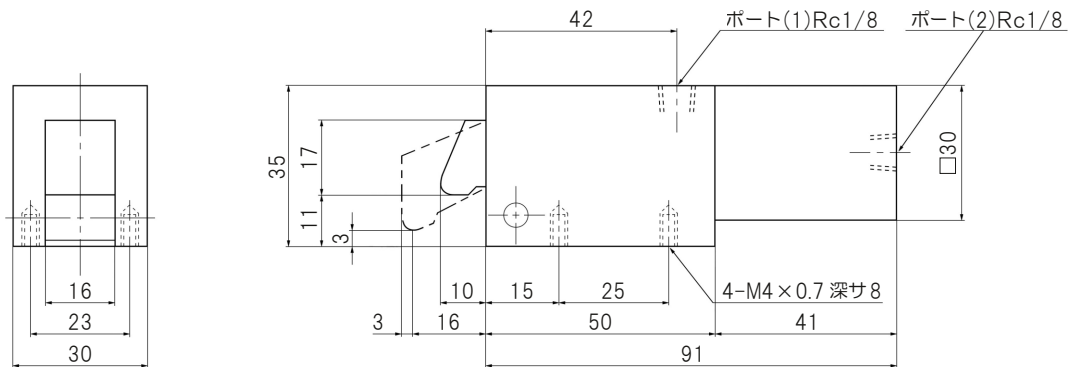
### ③ クランプ



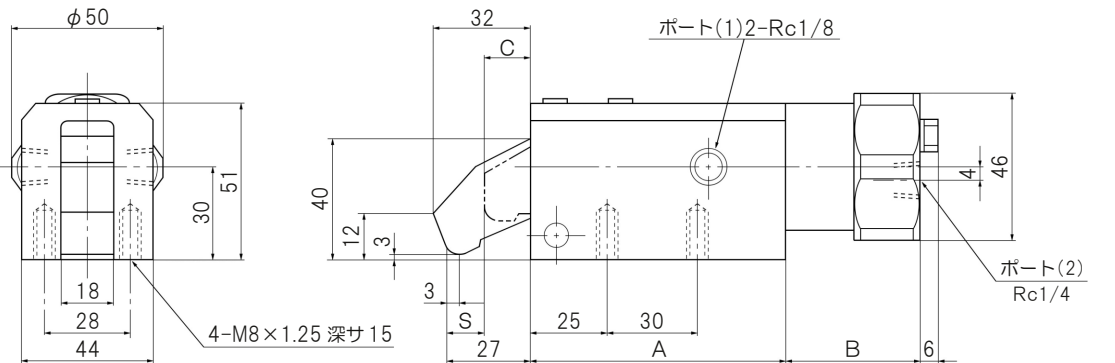
更にポート(2)へ作動流体が流入すると、クランプアームはピン(2)を中心に旋回し、先端は下降し、ワークをクランプします。ポート(1)へ作動流体を供給すれば、②→①と進み、初めの位置に戻ります。

外形寸法図

CM-0



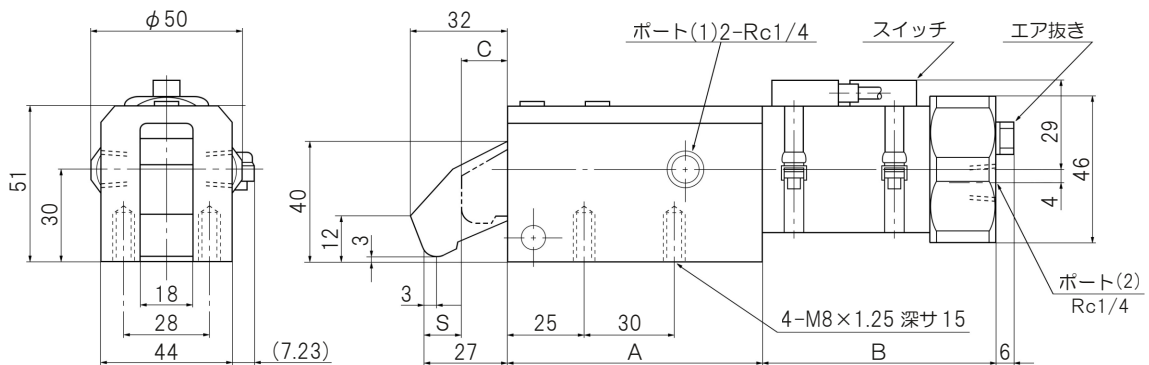
CM-1, 2



(単位: mm)

形式	記号	A	B	C	S
CM-1		85	45	16	11
CM-2		95	55	6	21

CMW-1-2, CMW-2-2



(単位: mm)

形式	記号	A	B	C	S
CMW-1-2		85	78	16	11
CMW-2-2		95	88	6	21

スイッチ仕様

形 式	SWC-1R	
色	赤	
負荷電流範囲	3~50mA	
閉路時電圧降下	2.5V以下	
負 荷 電 圧	AC/DC5~100V	
接 点 形 式	有接点 ON時発光ダイオード	
リ ー ド 線	2芯ケーブル 長さ:1m	
耐 衝 撃	30G (11msec)	
耐 振 動	20G (10~1000Hz)	
使 用 温 度	-10~60℃	
保 護 構 造	IP67(IEC規格)	



## ●営業品目●

ニューマチックパワーシリンダ  
ニューマチックブースタ  
パワパックシリンダ  
ラッシュブースタ  
油圧シリンダ  
フリーロックパッド  
セルロックシリンダ  
フローティングコネクタ  
オートクランプ  
セルナット  
リニアブレーキ  
特殊エアシリンダ  
特殊油圧シリンダ  
テーカイン針布ベルト

※このカタログの内容は改良のため予告なく変更することがあります。

指定代理店・販売店