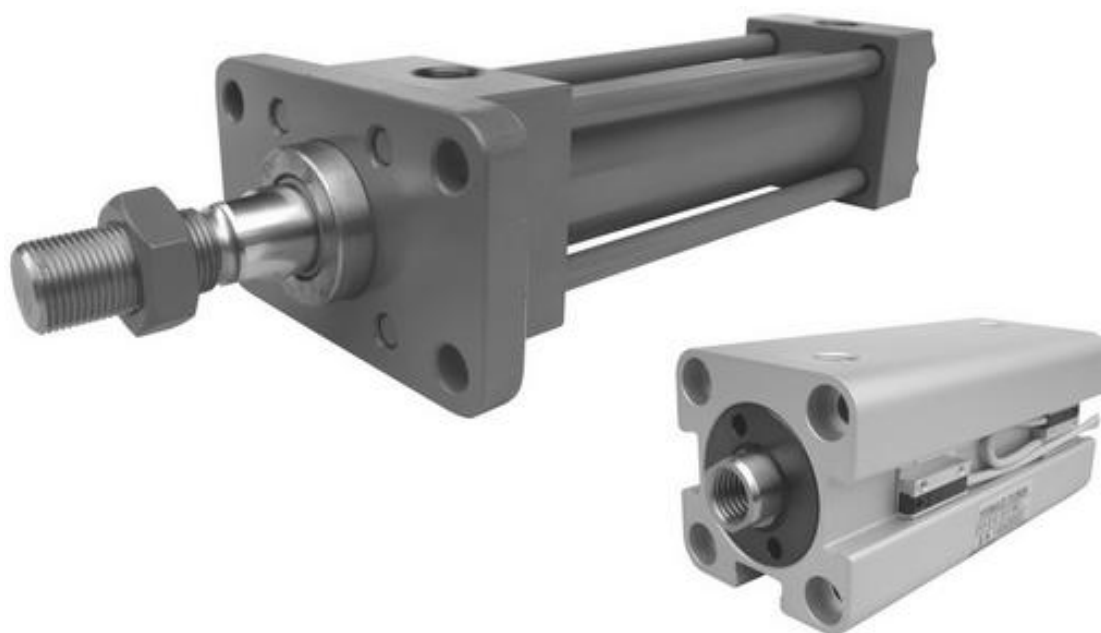




取扱説明書

使用する前に必ずお読み下さい。
この取扱説明書を大切に保管してください。

油圧シリンダ



取扱い上の注意事項

警告

1. 設計上のご注意

- ① シリンダの取付けは緩みの無いよう確実に締結してください。
- ② ピストンがロッドカバーに衝突して停止するような使い方はロッド抜け、ロッドカバーの破損等の原因になります。ピストンスピードを 50mm/sec 以下で使用するか、外部ストッパーで止めてください。特に打ち抜き等の場合はストロークエンドまで作動しないように必ず外部ストッパーで止めてください。

注意

2. 取付

シリンダの取付時は必ず芯出しを行ってください。シリンダの芯出しが出来ていないと、ロッドやピストンの摺動部にコジリが生じ、パッキン、軸受けが異常磨耗し、部品の破損、パッキン損傷、オイル漏れ、摺動抵抗の増幅など不具合の原因となることがあります。全ストロークでのご確認をお願いします。

3. 使用流体

本シリンダは油圧、空圧のどちらでもご使用いただけます。空油圧変換機器との組合せでご使用いただく場合は空油圧変換機器推奨の油圧作動油をご使用ください。
(当社製空油圧変換機器の推奨粘度等級は VG22 です)

4. 配管

配管前にはフラッシングを行い、管内に切粉、切削油、異物等が入らないよう注意してください。シリンダ内には出荷前試験時に使用したオイルが若干残っていますので、配管時のオイル垂れにご注意下さい。また、空圧配管をされた場合に空圧配管側に残留オイルが出ます。異常ではありません。

5. 給気

空圧でご使用いただく場合は乾燥した圧縮空気を、空気圧フィルタを通してご使用下さい。

6. 空気抜き・クッション調整 (THC 型のみ)

空気抜きのボルトを緩め過ぎると空気抜きボルトや中の鋼球がシリンダから飛び出したりオイルが噴出したりします。ご注意願います。
クッションを強く調整すると、空圧推力ではストロークエンドまで戻らない場合があります。再度緩めて調整をしてください。

7. 試運転

機器が正しく取付けられているか確認し、各部からオイル漏れ、エア漏れが無いことを確認してください。また、シリンダを動作させ、スムーズな作動が得られることを確認してください。

8. 保守点検

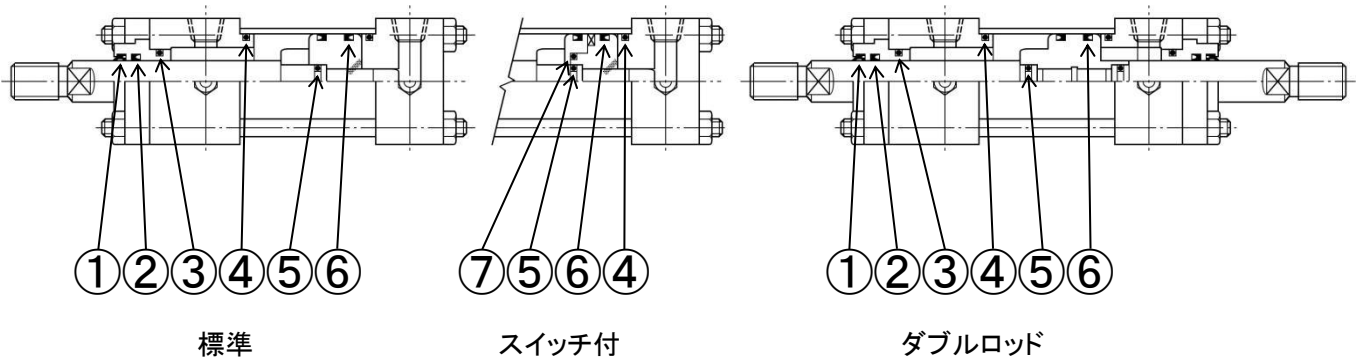
長期間安全にご使用いただくために各部からのオイル漏れ、エア漏れが無いか、シリンダの作動が正常に行われているか点検をお願いします。また、シリンダの取り外し、分解を行う場合には油圧、空圧の圧力源を遮断し、システム内に残圧の無いことを確認後に実施してください。残圧があるとオイルの飛散、シリンダの予期せぬ作動によるケガ、事故、装置破損等の原因になります。

9. 配線

配線する場合は、必ず接続側電気回路の装置電源を遮断して行ってください。作業者の感電、スイッチや負荷が破損する原因となります。また、スイッチには直接電源を接続しないでください。小型リレー、PLC等の所定の負荷を介して接続してください。

パッキン一覧表

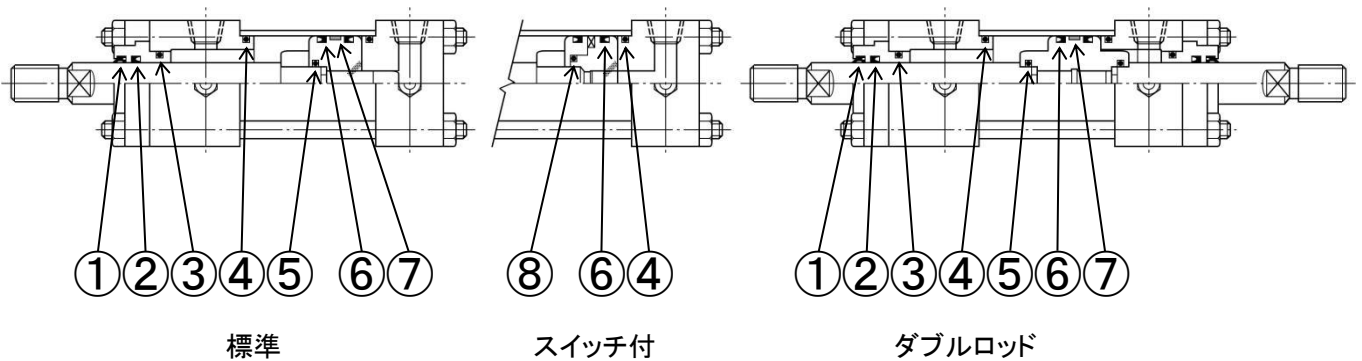
THCシリーズ (呼び:14MPa)



品番	1		2		3		4	5		6	7
名称	ダストシール		ロッドパッキン		メタルガスケット		チューブ ガスケット	ピストンガスケット		ピストン パッキン	ピストン ガスケット
ロッド	Bロッド	Cロッド	Bロッド	Cロッド	Bロッド	Cロッド	共通	Bロッド	Cロッド	共通	共通
φ32	LBH18	LBH14	USH18	USH14	G25		S29	S10		OUHR32	S15
φ40	DHS22.4	DHS18	UHR22.4	UHR18	G30		G35	S14		UHP 40	S20
φ50	DHS28	DHS22.4	UHR28	UHR22.4	G30		G45	P15		UHP 50	S26
φ63	DHS35.5	DHS28	UHR35.5	UHR28	G40		G58	P20		UHP 63	S32
φ80	DHS45	DHS35.5	UHR45	UHR35.5	G50		G75	G25		UHP 80	S46
φ100	DHS56	DHS45	UHR56	UHR45	G60		G95	P32		UHP100	G55
φ125	DHS71	DHS56	UHR71	UHR56	G75		G120	P42		UHP125	G75
φ160	DHS90	DHS71	UHR90	UHR71	G95	G75	G150	G55		UHP160	—
φ180	DHS100	DHS80	UHR100	UHR80	G110	G85	G170	G60		UHP180	—
φ200	DHS112	DHS90	UHR112	UHR90	G125	G95	G190	G100	G80	UHP200	—
φ250	DHS140	DHS112	UHR140	UHR112	G155	G125	G240	G130	G100	UHP250	—
個数	1 (2)		1 (2)		1 (2)		2	1 (2)		2	1

※ 個数の()内はダブルロッドの数量です。

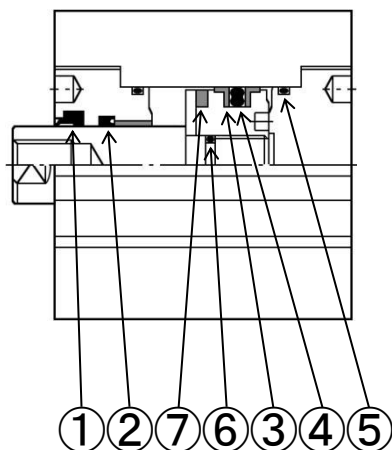
THCシリーズ (呼び:21MPa)



品番	1	2	3	4	5	6	7	8
名称	ダストシール	ロッドパッキン	メタルガスケット + BR	チューブ ガスケット+ BR	ピストン ガスケット	ピストンパッキン + BR	ウェアリング	ピストン ガスケット
φ40	DHS22.4	UHR22.4	G40+BR	G35+BR	P18	UHP40+BR	40x36x10	S18
φ50	DHS28	UHR28	G45+BR	G45+BR	P22	UHP50+BR	50x46x12	P22
φ63	DHS35.5	UHR35.5	G55+BR	G58+BR	P28	UHP63+BR	63x57x16	P28
φ80	DHS45	UHR45	G55+BR	G75+BR	G35	UHP80+BR	80x74x20	G35
φ100	DHS56	UHR56	G65+BR	G95+BR	G45	UHP100+BR	100x94x25	—
φ125	DHS71	UHR71	G80+BR	G120+BR	G65	UHP125+BR	125x119x30	—
φ160	DHS90	UHR90	G100+BR	G150+BR	G80	UHP160+BR	160x154x40	—
φ180	DHS100	UHR100+BR	G115+BR	G170+BR	G85	UHP180+BR	180x174x50	—
φ200	DHS112	UHR112+BR	G130+BR	G190+BR	G95	UHP200+BR	200x194x50	—
φ250	お問い合わせください							
個数	1 (2)	1 (2)	1 (2)	2	1 (2)	2	1	1

※ 個数の()内はダブルロッドの数量です。

パッキン名称一覧
SHCシリーズ



スイッチ付

品番	1	2	3	4	5	6	7
名称	スクレーパ	ロッドパッキン	バックアップリング	ピストンパッキン	チューブガスケット	ピストンガスケット	マグネット
個数	1	1	2 (1)	1	2 (1)	1	1

- 注1. スイッチ無タイプは⑦マグネットはありません。
 注2. 内径 20, 25mm のタイプはヘッド側の⑤チューブガスケットはありません。
 注3. ②ロッドパッキンはバックアップリング付です。

交換用パッキン

シリンダを分解、再組立を行う場合は必ず新しいパッキンと交換してください。
 各シリンダ毎に「パッキンセット」としてご用意させていただいております。
 交換用パッキンセットをご入用の際は、「(製品型式)用パッキンセット」とご用命ください。

THC 用パッキンセットは品番①②③④⑥が 1 セットとなります。

SHC 用パッキンセットは品番①②③④⑤が 1 セットとなります。



ヒロタカ精機株式会社

本社・工場 〒462-0832 愛知県名古屋市北区生駒町5-89 TEL(052)991-6111(代)

東京営業所 〒124-0024 東京都葛飾区新小岩1-56-14 キャッスル新小岩207 TEL(03)3651-4230

<http://www.hirotaka.co.jp/>

2023a1