

# 取扱説明書

## セルナット SELNUT



の製品をご採用いただき、誠にありがとうございます。

製品は、すべて厳しい品質管理のもとで製造されています。  
セルナットをより効果的にご使用いただく為に、取扱い上の  
注意事項をご一読下さい。



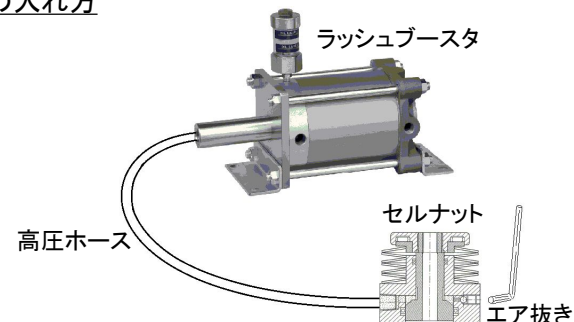
### ヒロタカ精機株式会社

本社・工場 〒462-0832  
愛知県名古屋市北区生駒町 5-89  
TEL 052-991-6111 FAX 052-991-6115  
東京営業所 〒124-0024  
東京都葛飾区新小岩 1-56-14-207  
TEL 03-3651-4230 FAX 03-3651-4231

使用油 油圧作動油 ISO VG22 又は 32 相当品

使用油圧 19.5～30MPa

油の入れ方



ご使用前にセルナット、油圧ホース内のエア抜きを行ってください。  
図のようにブースタ等と油圧配管を行った後にセルナットに油圧を供給しながらエア抜き部の止めネジをゆるめて空気、白濁したオイルを排出します。

エア抜きが終わりましたら止めネジをしっかりと締め付けてください。  
また、止めネジをゆるめ過ぎないようにしてください。オイルが勢いよく飛び出ることがありますので十分にご注意願います。

使用方法

(例)

