



取扱説明書

使用する前に必ずお読み下さい。
この取扱説明書を大切に保管してください。

ラッシュコブースタ



⚠ 取扱い上の注意事項

⚠ 注意

1. 配管
配管前にはフラッシングを行い、管内に異物が入らないよう注意してください。配管材は使用条件に十分耐え得るものを選定、ご使用ください。ご使用前には油圧配管系統のエア抜きを行ってください。
2. 給気
乾燥した圧縮空気を、空気圧フィルタを通してご使用下さい。
3. 作動油（鉱物性油圧作動油 ISO VG22 相当品、VG32も使用可）
作動油にドレン、異物が混入したり、劣化、変色したものは新しい作動油と交換してください。又、作動油は新旧同じものをご使用下さい。（一年に一度の交換を推奨）
4. 作動油量
オイルゲージの側面にオイルレベルがありますから、使用中の作動油がオイルレベルの範囲内になるよう作動油を補給してください。又、ご使用初期に作動油が黒くなる場合がありますがパッキンの初期磨耗によるものです。そのままご使用されても性能に悪影響を与えるものではありません。
5. 設置方向
標準的な設置は水平方向となります。設置スペース等の都合により下向き及び上向きに設置する場合にも必ずオイルゲージは赤色キャップが上向きとなるよう取り付けてください。
6. ラッシュブースタの戻りスピード調整
ラッシュブースタの戻りスピードはラッシュブースタで動作させるアクチュエータの戻りスピードよりも遅くなるようスピードコントローラで調整してください。油圧配管内の油圧が負圧となり、気泡が発生してオイルゲージから漏れ出たり、加圧力不足等を防ぐためです。エア抜き後の正常な動作はラッシュブースタの前進時、後退時にオイルゲージ内の油面が5～10mm程度の上昇、下降を繰り返します。ラッシュブースタの戻りが速く、油圧配管内が負圧になっているとラッシュブースタの後退後にオイルゲージ内のオイルが一時的に無くなる程減り、その後気泡によってオイルゲージの赤色キャップ部からオーバーフローする場合があります。その場合、エア抜きを行い、オイルを補給すると共にラッシュブースタの戻り速度を遅く調整してください。
エア抜き後にラッシュブースタの戻りスピードを調整する場合、スピードコントローラを少しずつ開き、アクチュエータの戻りスピードがそれ以上速くならなくなったならそれ以上は開かないでください。負圧の原因となります。
7. エア抜き
エア抜き時にはエア圧力を0.2MPa程に下げてブースタを作動させてください。また、アクチュエータ側にエア抜きがある場合にはエア抜きプラグを緩め過ぎないようにしてください。油が噴出したり、プラグが飛んだりする場合があります。オイルゲージキャップ部にエアを供給する方法もあります。（エア抜き方法 P3 参照）

作 動 油 鉱物性油圧作動油（VG22 又は VG32）
昭和シェル：テラスオイル、ENEOS：スーパーハイランド、モービル：DTE 他

使用空気圧 0.15 ～ 0.7MPa

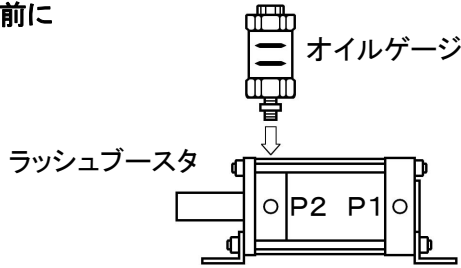
必要油量 吐出油量 + 約 100cm³ （但し、油圧配管、アクチュエータ内の油量は除く）

例：RB-160 × 100-65
└── 吐出油量

$$100\text{cm}^3 + 100\text{cm}^3 = 200\text{cm}^3$$

上記 RB-160 × 100-65 の必要油量は約 200cm³ です。

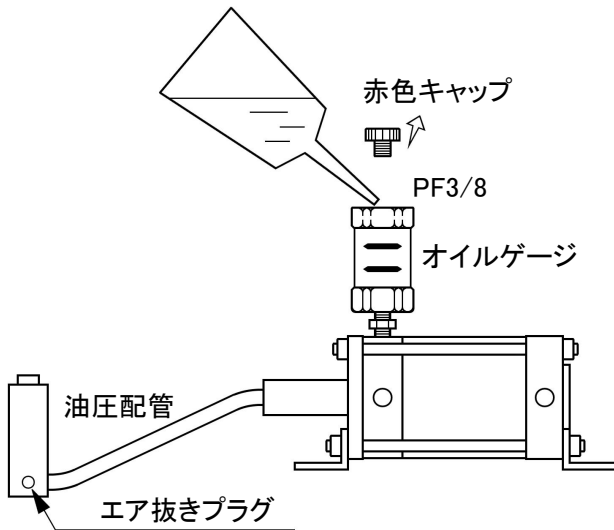
ご使用前に



ラッシュブースタを使用する前に、同梱のオイルゲージを接続口(図の位置)に取付けてください。

エア配管、油圧配管が完了したら、ラッシュブースタの戻り速度調整用スピードコントローラ(P1側)を十分に閉じ、ラッシュブースタの戻り速度をかなり遅くしておきます。

油の入れ方、エア抜きの方法



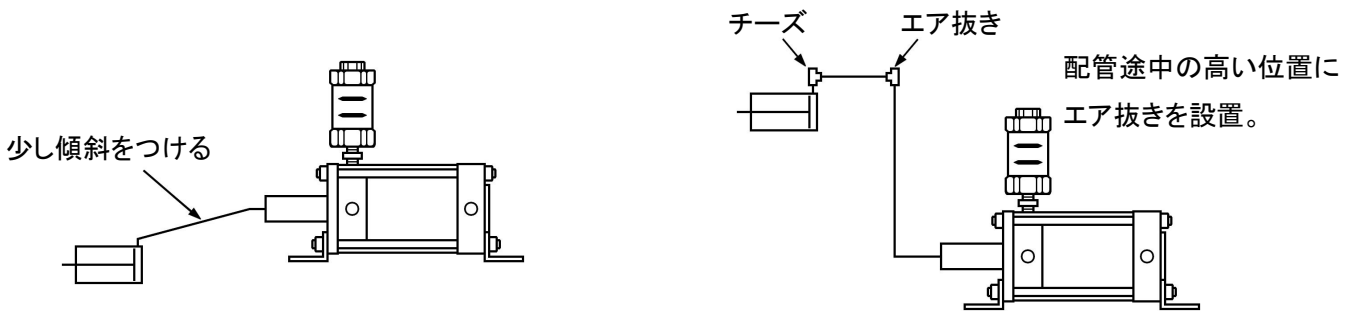
ラッシュブースタ、アクチュエータ共に戻り位置にしてオイルゲージの赤色キャップを外して給油してください。

図のようにアクチュエータの配管接続口がラッシュブースタよりも下方に位置する場合でアクチュエータ側にエア抜きプラグがある場合はプラグを緩めます。エア抜きプラグが無い場合はラッシュブースタを往復作動させながらオイルゲージ内のオイルを継ぎ足しながら空気が完全に抜けるまで作動させます。

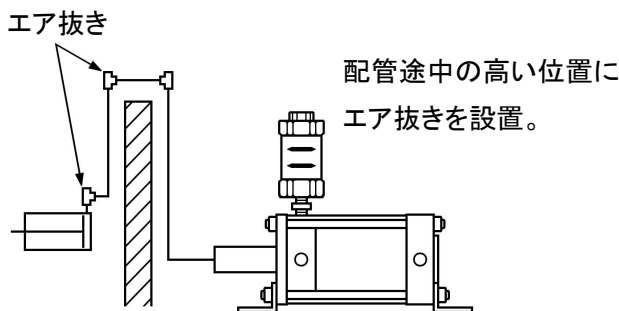
アクチュエータの配管接続口がラッシュブースタよりも上方に位置する場合はオイルゲージ上部のPF3/8 ネジを利用してオイルゲージ内に低圧エア(0.02~0.05MPa)を供給し、オイルで油圧配管内の空気を押しながらアクチュエータ側のエア抜きプラグを緩め空気を抜き、オイルゲージ内のオイルが減りますのでエア抜きプラグを開け閉めし、都度補給をしながらエア抜きを行ってください。エア抜き終了後、オイルレベル範囲内に給油します。空気が抜けると油圧圧力とアクチュエータのストローク共に十分発揮するようになります。

油圧配管のご注意

ご使用中に油圧配管及び油圧アクチュエータ内のオイルに空気が混入した場合に適正な油圧の発生、アクチュエータの正常な動作ができなくなることがあります。エア抜きを考慮した油圧配管を実施願います。

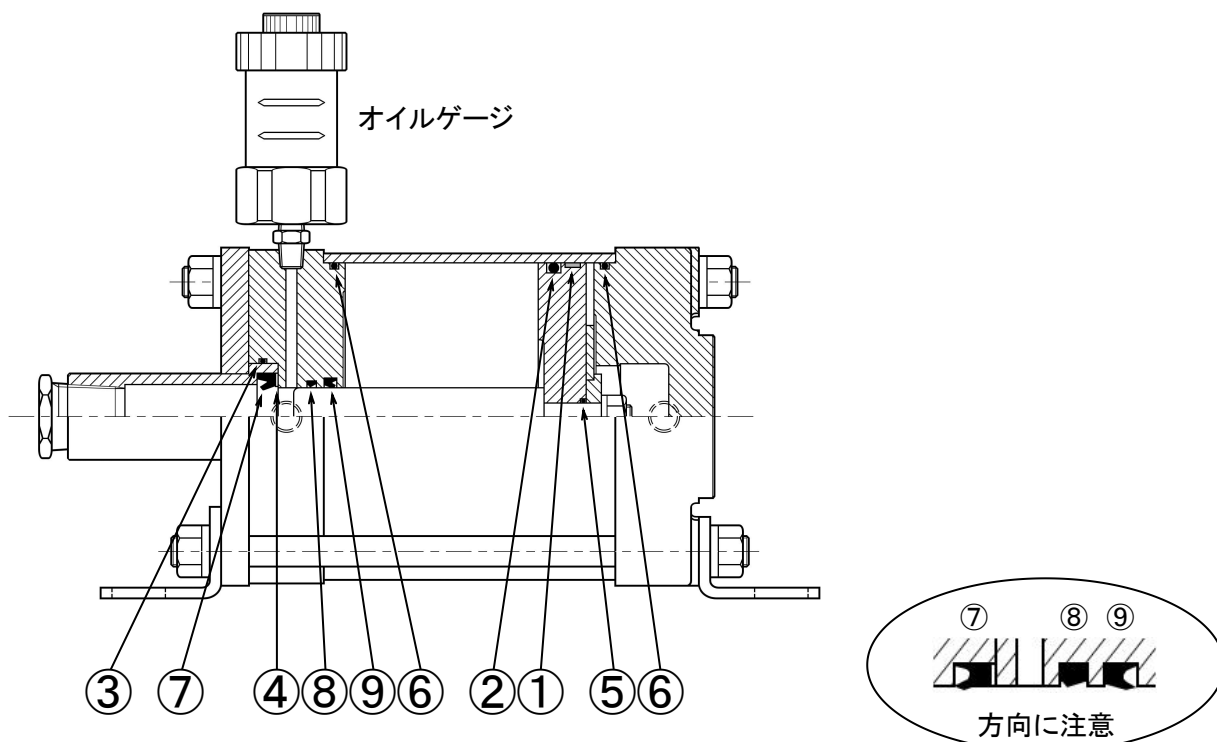


ラッシュブースタが油圧アクチュエータより上方にある場合 ラッシュブースタが油圧アクチュエータより下方にある場合



ラッシュブースタと油圧アクチュエータの間に障害物がある場合

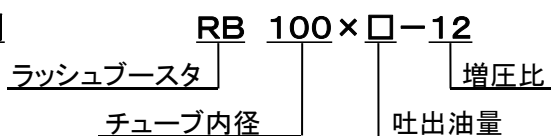
パッキン一覧表 (RB300 シリーズはお問い合わせください)



品番	1	2	3	4	5	6	7	8	9
名称	ウェアリング	ピストンパッキン	リング	バックアップリング	リング	リング	Yパッキン	ロッドシール	ロッドシール
RB100×□-5	SWB100	PSD100	G65	—	P14	G95	ISI 45 55 6	PS45	ISI 45 55 6
RB100×□-12	SWB100	PSD100	G50	—	P14	G95	IDI 28 41 10	PS28	ISI 28 35.5 5
RB160×□-5		P150	G90	—	P28	1517#36	ISI 70 80 6	ISI 70,80,6	ISI 70 80 6
RB160×□-16	SWB160	P150	G75	—	P14	1517#36	IDI 40 55 10	PS40	ISI 40 50 6
RB160×□-28	SWB160	P150	G55	—	P14	1517#36	IDI 30 45 10	PS30	ISI 30 40 6
RB160×□-65	SWB160	P150	G55	GN911001	P14	1517#36	IDI 20 33 10	PS20	ISI 20 28 5
RB160×□-100	—	P150	P42	GN910501	P12	1517#36	IDI 16 26 8	PS16	IDI 16 24 5
個数	1	1	1	1	1	2	1	1	1

※交換用パッキンセットをご入用の際は、「RB-(製品型式)用パッキンセット」とご用命ください。

型式表示例



ヒロタカ精機株式会社

本社・工場 〒462-0832 愛知県名古屋市北区生駒町5-89 TEL(052)991-6111(代)

東京営業所 〒124-0024 東京都葛飾区新小岩1-56-14 キャッスル新小岩207 TEL(03)3651-4230

<http://www.hirotaka.co.jp/>

2023a1