



# 取扱説明書

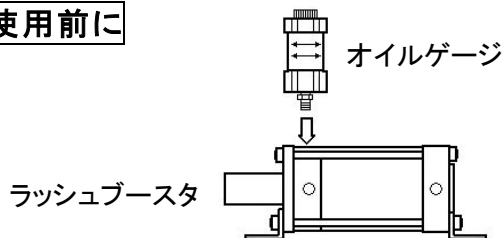
使用する前に必ずお読み下さい。  
この取扱説明書を大切に保管してください。

## ラッシュコブースタ



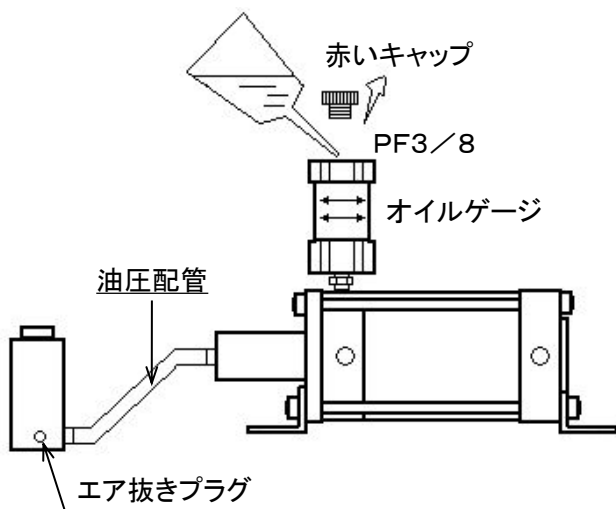


## ご使用前に



ラッシュブースタをご使用する前に、付属のオイルゲージを図の位置にねじ込んで下さい。

## 油の入れ方、エア抜き方法



機器の設置、油圧配管、空気配管が完了した後にラッシュブースタ、アクチュエータ共に戻り側とし、オイルゲージのキャップを外して給油を行って下さい。

図のように油圧配管、アクチュエータの配管口がラッシュブースタよりも下方に位置する場合、アクチュエータ側にエア抜きプラグがある場合はプラグを緩めます。エア抜きプラグが無い場合はラッシュブースタを往復作動させながらオイルゲージ内のオイルを継ぎ足しながら空気が完全に抜けるまで作動させます。

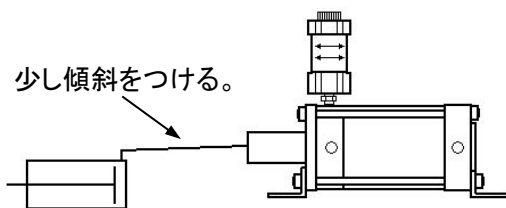
油圧配管、アクチュエータの配管口がラッシュブースタよりも上方に位置する場合はオイルゲージ上部のPF3/8 ネジを利用し、オイルゲージ内に低空気圧 (0.05~0.15MPa) を供給し、アクチュエータ側のエア抜きプラグを緩め空気を抜きます。オイルゲージ内のオイルが減りますので都度補給をしながらエア抜きを行ってください。

エア抜き終了後、オイルレベル範囲内に給油します。空気が抜けると油圧圧力とアクチュエータのストローク共に十分発揮するようになります。

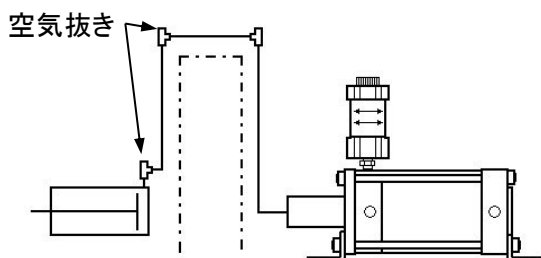
## 配管方法のご注意

ご使用中に油圧配管及び油圧アクチュエータ内のオイルに空気が混入し場合に適正な油圧、動作ができなくなることがあります。空気抜きを考慮した油圧配管を実施願います。

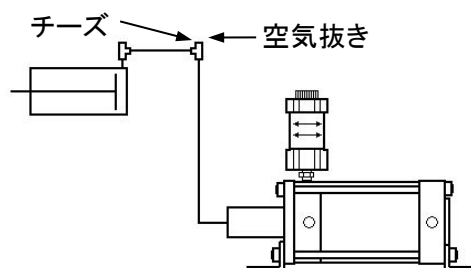
### 標準 ラッシュブースタが油圧アクチュエータより上方にある場合



### ラッシュブースタと油圧アクチュエータの間に障害物がある場合



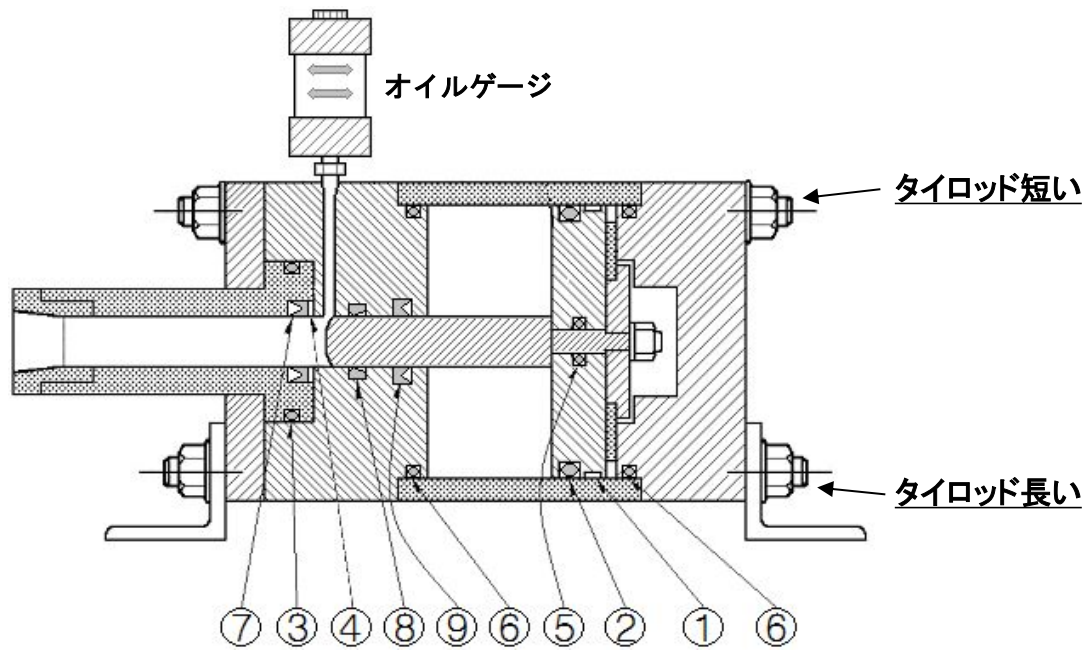
### ラッシュブースタが油圧アクチュエータより下方にある場合



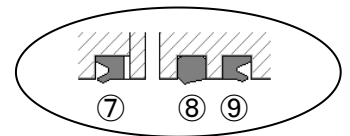
配管途中の高い位置に空気抜きを作ってください。

配管途中の高い位置に空気抜きを作ってください。

**パッキン一覧表**



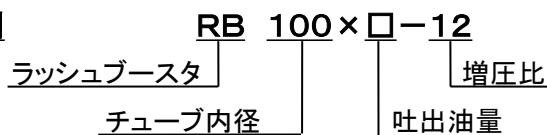
注:⑦⑧⑨のパッキンは装着方向を間違えないように組付け願います。  
4本のタイロッドを外し、分解してください。



型式	品番 品名	1 ウェアリング	2 ピストン パッキン	3 Oリング	4 バックアップ リング	5 Oリング	6 Oリング	7 Yパッキン	8 ロッド シール	9 ロッド シール
RB100×□-5	SWB-100	PSD-100	G-65		P-14	G-95	ISI 45, 55, 6	PS-45	ISI 45, 55, 6	
RB100×□-12	SWB-100	PSD-100	G-50		P-14	G-95	IDI 28, 41, 10	PS-28	ISI 28, 35, 5, 5	
RB160×□-5		P-150	G-90		P-28	1517#36	ISI 70, 80, 6	ISI 70, 80, 6	ISI 70, 80, 6	
RB160×□-16	SWB-160	P-150	G-75		P-14	1517#36	IDI 40, 55, 10	PS-40	ISI 40, 50, 6	
RB160×□-28	SWB-160	P-150	G-55		P-14	1517#36	IDI 30, 45, 10	PS-30	ISI 30, 40, 6	
RB160×□-65	SWB-160	P-150	G-55 P-42	GN911001	P-14	1517#36	IDI 20, 33, 10	PS-20	ISI 20, 28, 5	
RB160×□-100		P-150	P-42	GN910501	P-12	1517#36	IDI 16, 26, 8	PS-16	IDI 16, 24, 5	
個 数		1	1	1	1	2	1	1	1	

※RB160×□-65の品番3、4は上段が新、下段が旧。  
交換の際は現品と同じパッキンで交換ください。  
交換用パッキンセットには双方が同梱されています。

**型式表示例**



**ヒロタカ精機株式会社**

本社・工場 〒462-0832 愛知県名古屋市北区生駒町5-89

TEL(052)991-6111 FAX(052)991-6115

東京営業所 〒124-0024 東京都葛飾区新小岩1-56-14(キャッスル新小岩207)

TEL(03)3651-4230 FAX(03)3651-4231

<http://www.hirotaka.co.jp/>