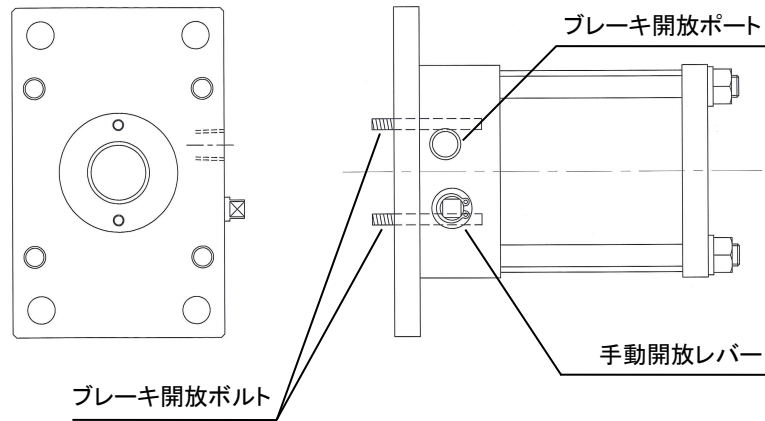


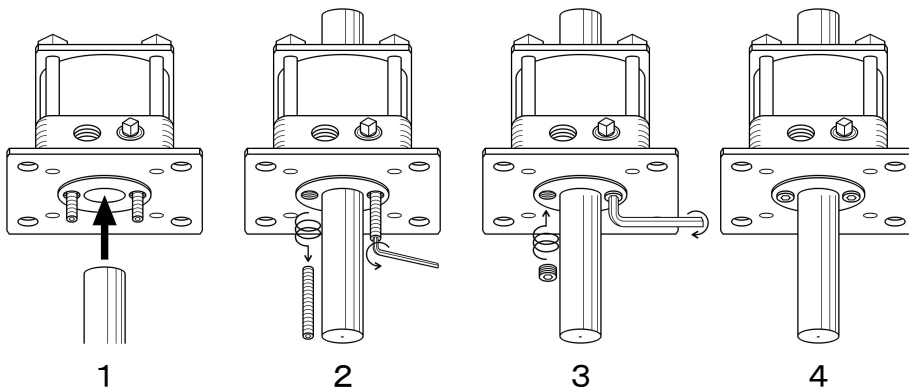
取扱説明書

リニアブレーキ MRCB

図の状態でお届けいたします。ロッドは付属しません。



ブレーキ開放状態でお届けいたします。ロッドを挿入後にブレーキ開放ボルト(2本)を外し、添付のプラグ(下表参照)を取り付けてください。



型式によるプラグのサイズ

型式	サイズ
MRCB- 40	R 1/16
MRCB- 50	R 1/16
MRCB- 63	R 1/16
MRCB- 80	R 1/16
MRCB-100	R 1/16
MRCB-125	R 1/8

⚠ 注意

ロッドを挿入していない状態で絶対にブレーキ開放ボルトを抜かないでください。
ブレーキメタルが縮み、ロックが開放しなくなる場合があります。



ヒロタカ精機株式会社

本社・工場 〒462-0832 愛知県名古屋市中区生駒町5-89 TEL(052)991-6111(代)

東京営業所 〒124-0024 東京都葛飾区新小岩1-56-14 キャッスル新小岩207 TEL(03)3651-4230

<http://www.hirotaka.co.jp/>

2023a1