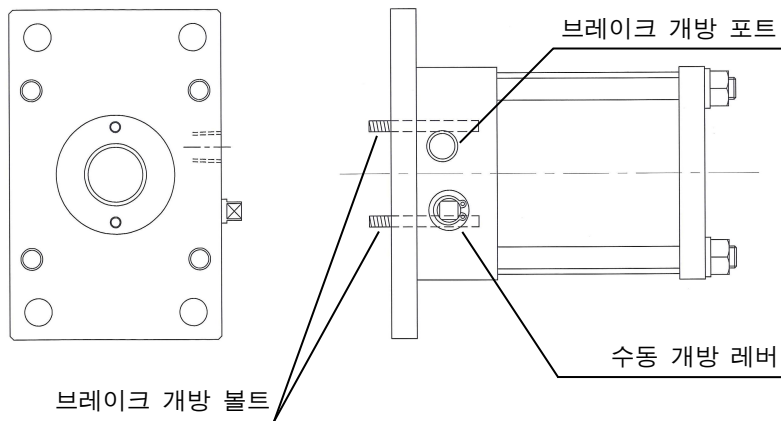


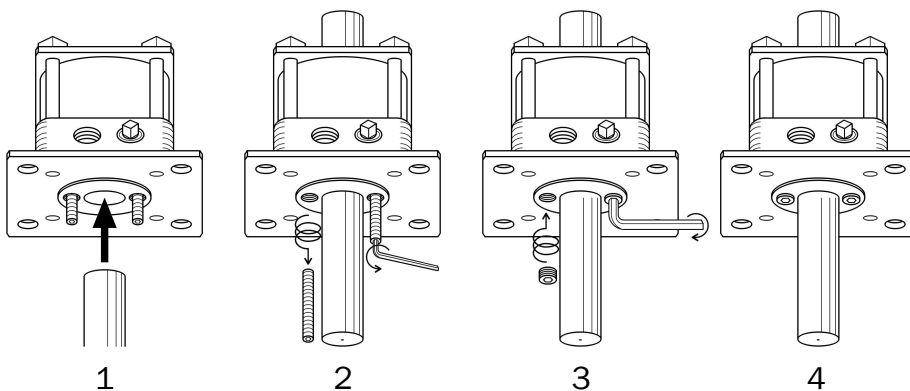
취급설명서

리니어 브레이크 MRCB series

그림 상태로 출하합니다. 샤프트 로드는 부속되지 않습니다.



브레이크는 개방 상태로 출하합니다. 샤프트 로드를 삽입한 후 브레이크 개방 볼트를 제거하고 첨부된 플러그(표 참조)를 설치합니다.



플러그 사이즈

형식	사이즈
MRCB - 40	R 1/16
MRCB - 50	R 1/16
MRCB - 63	R 1/16
MRCB - 80	R 1/16
MRCB - 100	R 1/16
MRCB - 125	R 1/8

⚠ 주의

샤프트 로드를 삽입하지 않은 상태에서 절대로 브레이크 개방 볼트를 빼지 마십시오. 브레이크 메탈이 수축되어 잠금이 해제되지 않을 수 있습니다.



히로타카세이키 주식회사

본사 및 공장 5-89, Ikoma-cho, Kita-ku, Nagoya-shi, Aichi 462-0832, JAPAN

Phone +81-52-991-6111 Fax +81-52-991-6115

도쿄 영업소 207 Castle-Shinkoiwa, 1-56-14, Shinkoiwa, Katsushika-ku, TOKYO 124-0024, JAPAN

Phone +81-3-3651-4230 Fax +81-3-3651-4231

<http://www.hirotaka.co.jp/>

2023a1