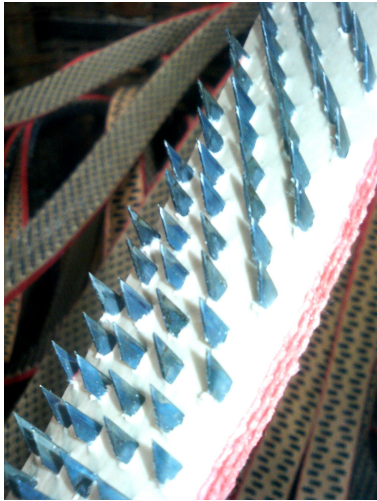


테이카인 바늘벨트



앞



뒤



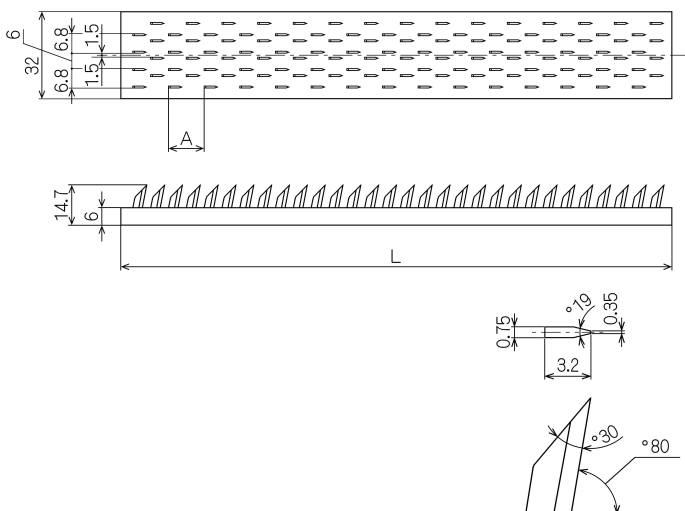
담금질 바늘이 많이 붙어있는 두께가있는 천 벨트입니다.
 주로 “면기 (Carding machine)” “얇은 옷감의 리사이클기”에 사용되고 있습니다.

주의 : 바늘은 첨단이 매우 예리가 되고 있으므로 취급에는 충분히 주의 바랍니다.
 사람과 가축에 손해를 미치는 우려가 있는 사용은 불가합니다.

재질	바늘	탄소강 S60C (담금질 경도 HRC-50±3)
	벨트	옷감 러버 (인장 강도 750kgf)
사이즈	품번	바늘 피치 (A 치수)
	No.2	8.8mm
	No.3	11.8mm
	No.4	15.0mm

치수도 (mm)

길이는 미터 단위



드럼에 감은 사진 (소면기)