

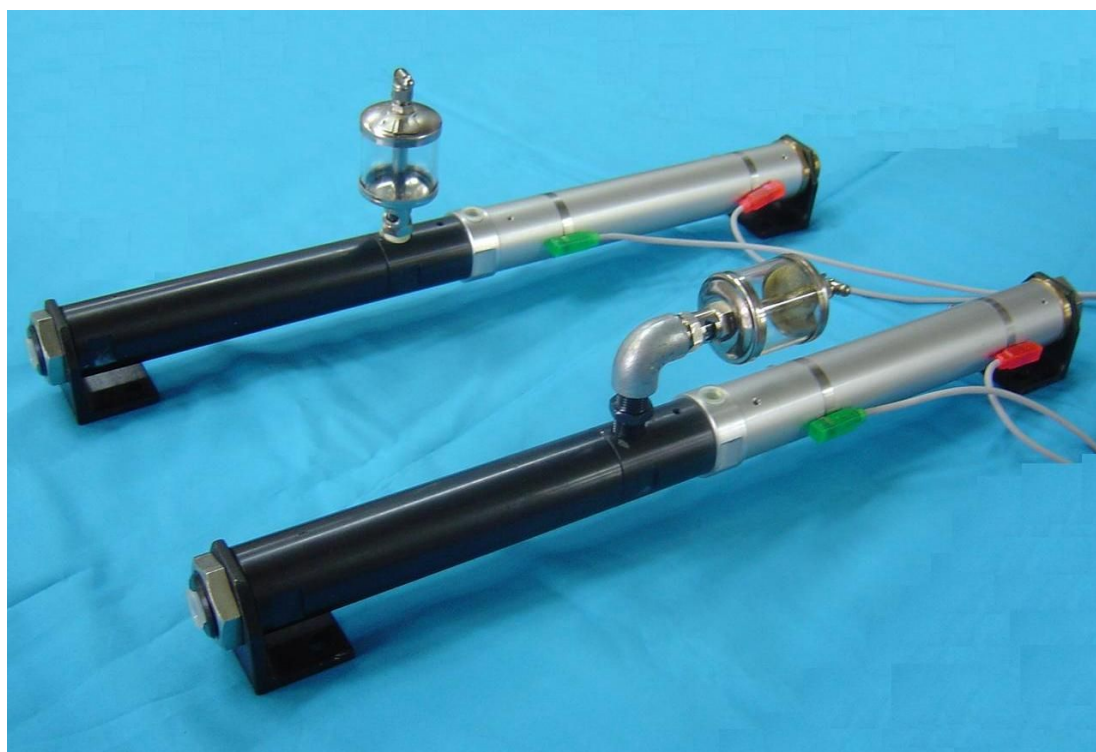
RUSH BOOSTER - mini



高油圧発生装置

## ラッシュブースタ・ミニ

小径、小ストロークのシリンダー用に特化した小型の空油圧変換ブースタ。標準のラッシュブースタに加え、バリエーションが増えました。



ヒロタ精機株式会社

## 概要

ワークのクランプ、圧入など小径、小ストロークの油圧アクチュエータ用油圧源として圧縮空気を高油圧に変換する増圧ブースタです。

## 特長

- ・ 空気圧 0.2MPa~0.7MPa で、2.8MPa~9.8MPa の油圧が発生します。
- ・ 小径のため、設置スペースをとりません。
- ・ ブースタにスイッチを搭載可能です。加圧、開放の動作信号が取り込めます。
- ・ 空気圧を利用するので、連続加圧状態でも、温度上昇によるトラブルがありません。
- ・ 空気圧を変える事により、油圧力を無段階に変化させる事ができます。
- ・ 駆動は、空気圧五方向弁 1 個で用意に行なえます。

## 形番表示方法

<b>RBM</b>		<b>30</b> × <b>06</b>		<b>14</b>	<b>V</b>	<b>2</b>		
シリーズ名		シリンダ径	吐出油量	増圧比	取付方向		スイッチの個数	
ラッシュブースタ ミニ		φ30	6.1cc	14 倍	無記号	水平取付	無記号	スイッチ無
					V	垂直取付	1	1 個付
							2	2 個付

## ブースタ仕様

空圧シリンダ径	φ30
ラム径	φ8
増圧比	1 : 14
吐出油量	最大 6.1cc
油圧(空圧 0.7MPa)	9.8MPa
耐圧	1.0MPa
使用圧力	0.2~0.7MPa
作動流体	油圧作動油 VG22 又は VG32
駆動流体	空気

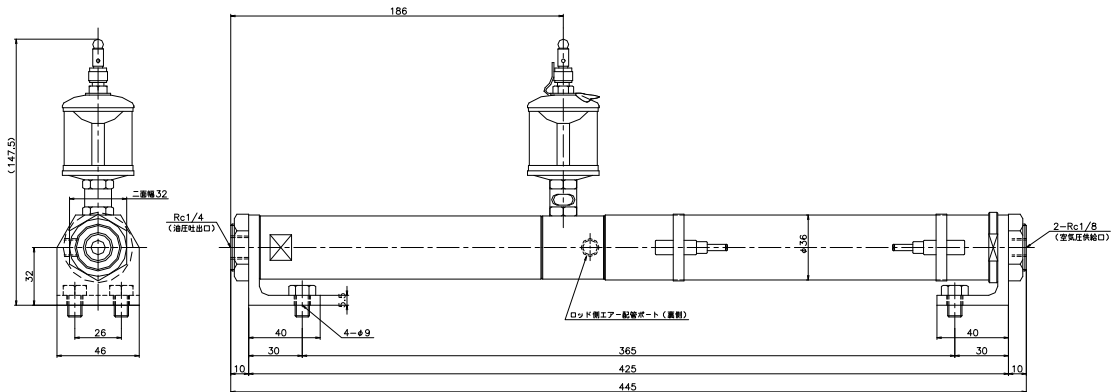
## 有接点スイッチ仕様

スイッチ形番	10TYPE
インジケータランプ	ON 時発光ダイオード点灯 (色: 戻り側 赤、加圧側 緑)
配線方法	2 芯ケーブル 1m
使用電圧範囲	AC/DC 5~100V
使用電流範囲	5~50mA
閉路時電圧降下	2.4V 以下
耐衝撃	30G
使用温度範囲	-10~60℃

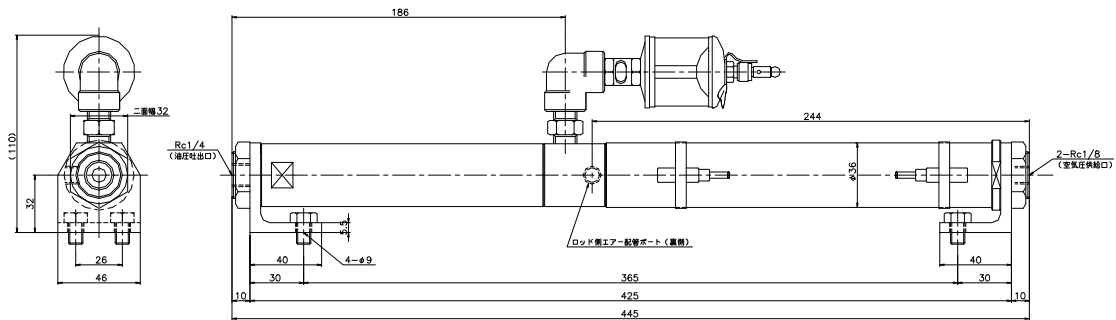
スイッチの個数が 1 個付の場合、標準で赤色スイッチが付属します。ご指定により緑色も可能です。

## 外径寸法図

### 水平取付



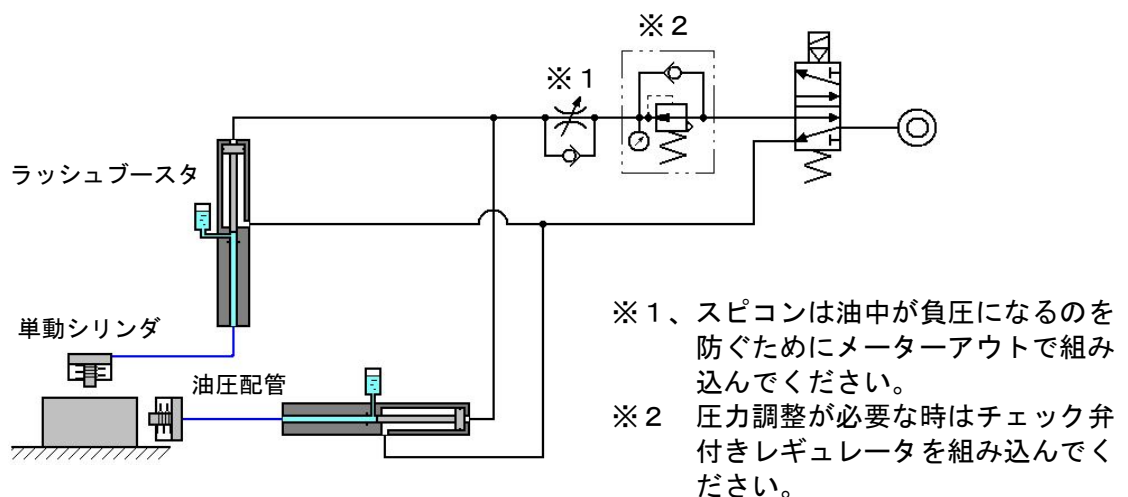
### 垂直取付



## ご使用油圧アクチュエータについて

- ・ラッシュブースタの吐出圧力以上の使用圧力範囲である油圧アクチュエータと一緒にご使用ください。
- ・油圧アクチュエータの後退又は前進を空圧でご使用の場合は、油圧アクチュエータの最低動作圧力にご注意ください。ご使用空気圧力で動作可能であることをご確認の上、ご選定ください。
- ・油圧アクチュエータの全ストローク容量は吐出油量の4cc以下でご使用ください。吐出油量は十分に余裕をもってご使用ください。
- ・油圧配管は膨張ロスの無いタイプをご使用願います。

## 空気配管の実施例





## ヒロナカ精機株式会社

本社・工場 〒462-0832 名古屋市北区生駒町5-89  
東京営業所 〒124-0024 東京都葛飾区新小岩1-56-14-207

TEL(052)991-6111(代) FAX(052)991-6115  
TEL(03)3651-4230 FAX(03)3651-4231

### ● 営業品目 ●

ニューマチックパワーシリンダ  
ニューマチックブースタ  
パワパックシリンダ  
ラッシュズースタ  
油圧シリンダ  
コンパクト油圧シリンダ  
セルロックシリンダ  
フローティングコネクタ  
セルナット  
オートクランパ  
フリーロック・パッド  
特殊エアシリンダ  
特殊油圧シリンダ  
各種特殊機器

※このカタログの内容は改良のため予告なく変更することがあります。  
指定サービスセンター

---