

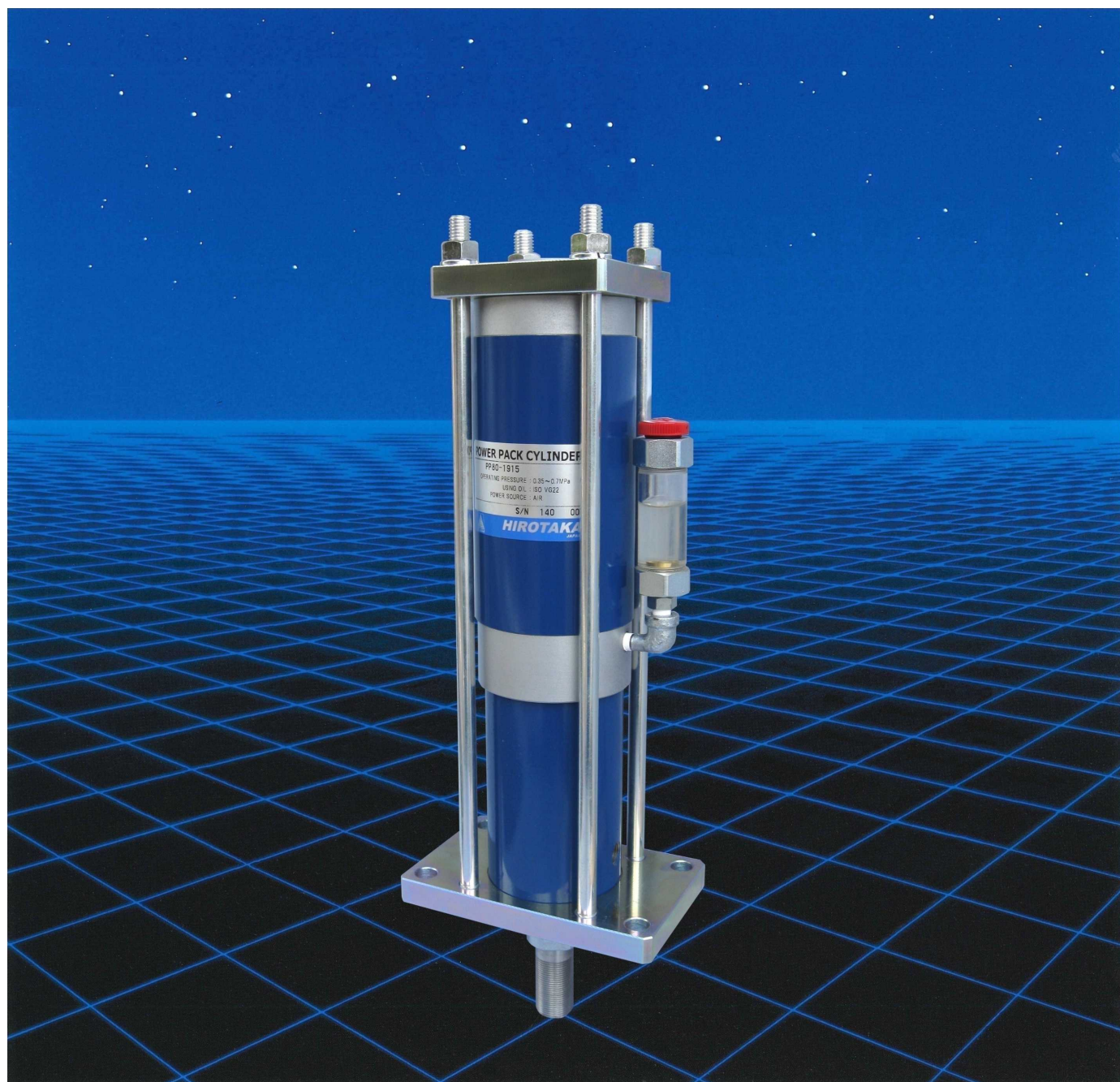


POWER PACK CYLINDER

超高推力空圧シリンダ

パワパツクシリンダ

油圧シリンダと空油圧変換装置をコンパクトに一体化した空圧シリンダ



パワーパックシリンダ

空気圧のみで

7トン以上の高推力を発生！

しかもコンパクトな空圧シリンダです。

POWER PACK CYLINDER

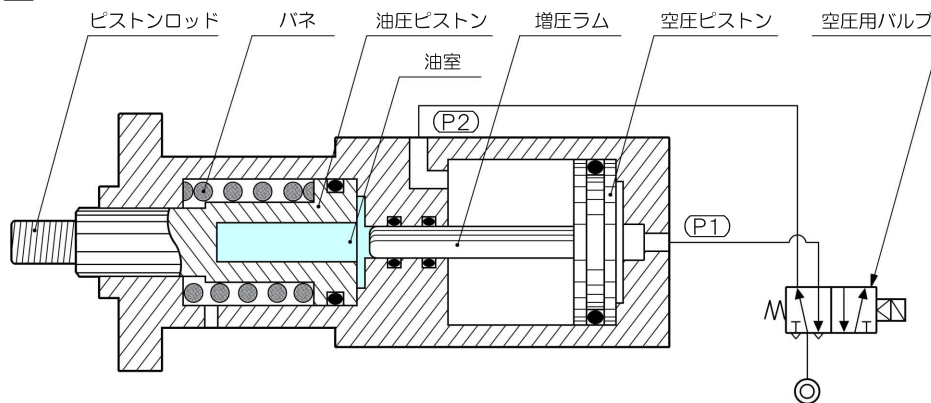
概要

パワーパックシリンダは、空気圧により、高圧力の油圧を発生させることができる油圧発生装置と油圧シリンダを、コンパクトに一体化した高推力型の空圧作動シリンダです。

特長

- ① 空気圧だけで、0.5～7.9トンの高推力を発生します。
- ② 1トンの推力を発生させるのに、φ50の空圧シリンダと同じ内径というコンパクトさです。
- ③ 制御は、空圧シリンダと同様に1つの空圧バルブで行うことができます。
- ④ 推力は、空気圧を変えることにより、無段階に調整できます。
- ⑤ 毎分50回以上の往復作動が可能です。

作動原理



空圧用バルブを通电にすると、空圧ピストンが前進し、油室内の油が高圧となりピストンロッドは高推力で前進します。
空圧バルブを非通电にすれば、空圧ピストンが後退すると共に、ピストンロッドは内蔵バネにより後退します。

仕様

形 式	PP50-0510	PP50-1005	PP80-1324	PP80-1915	PP80-2910	PP100-2135	PP100-2727	PP100-3620	PP100-5514	PP100-7908		
空圧シリンダ径	φ50		φ80			φ100						
増圧ラム径	φ20	φ14	φ30	φ25	φ20	φ40	φ35	φ30	φ25	φ20		
増圧比	6.2倍	12.7倍	7.1倍	10.2倍	16倍	6.2倍	8.1倍	11.1倍	16倍	25倍		
油圧シリンダ径	φ40		φ60			φ80						
呼称推力(kN)	05	10	13	19	29	21	27	36	55	79		
ストローク(mm)	10	5	24	15	10	35	27	20	14	8		
前進推力 (理論値) kN	空圧	0.4	2.6	6.0	7.0	10.5	17.0	12.0	15.3	21.0	31.0	49.0
	MPa	0.5	3.4	7.6	9.0	13.5	21.0	15.0	19.3	26.0	39.0	59.0
		0.6	4.2	9.2	11.0	16.5	25.0	18.0	23.3	31.0	47.0	69.0
		0.7	5.0	10.8	13.0	19.5	29.0	21.0	27.3	36.0	55.0	79.0
戻り推力(N)	340		670			670						
作動流体	空気											
駆動流体	VG22 相当品											
耐 圧	1.5MPa											
使用圧力	0.35～0.7MPa											
質 量(kg)	6.0		14.5			19.5						

形式表示方法

PP 80 - 13 24 - B - G

形式表示例は
シリンダ径 $\phi 80$ 、呼称推力 1.3 ton、ストローク 24mm、
ロッド油膜取り仕様有り、油圧圧力計有りを示します。

シリーズ名
パワパックシリンダ

記号	シリンダ径
05	0.5 ton
10	1.0 ton
13	1.3 ton
19	1.9 ton
21	2.1 ton
27	2.7 ton
29	2.9 ton
36	3.6 ton
55	5.5 ton
79	7.9 ton

記号	ストローク
05	5 mm
08	8 mm
10	10 mm
14	14 mm
15	15 mm
20	20 mm
24	24 mm
27	27 mm
35	35 mm

記号	油圧圧力計
無記号	無し
G	有り

記号	シリンダ径
50	$\phi 50$
80	$\phi 80$
100	$\phi 100$

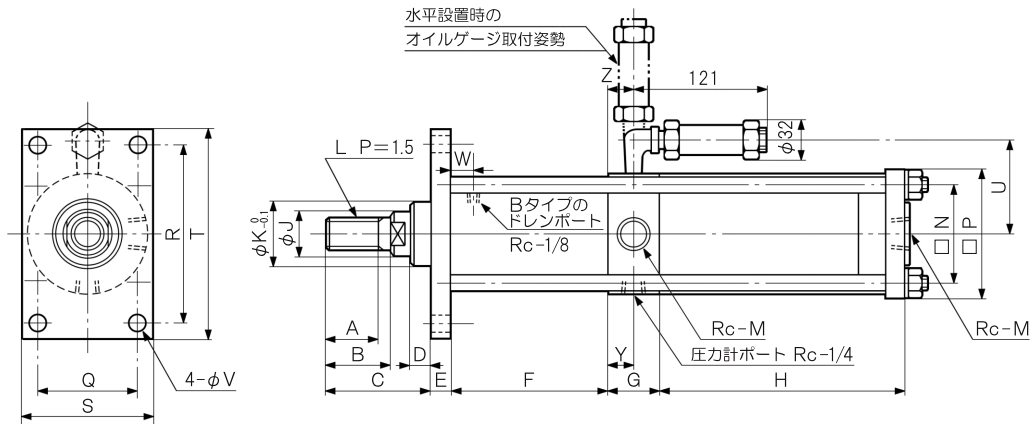
記号	ロッド油膜取り仕様
無記号	対策無し
B	対策有り

標準品の範囲

シリンダ径、呼称推力、ストロークは
下記の組み合わせが標準となります。

シリンダ径	標準の組み合わせ形式
$\phi 50$	PP 50 - 0510
	- 1005
	- 1324
$\phi 80$	PP 80 - 1915
	- 2910
	- 2135
	- 2727
$\phi 100$	PP 100 - 3620
	- 5514
	- 7908

外形寸法図



単位：mm

形式	記号	A	B	C	D	E	F	G	H	J	K	L	M	N	P	Q	R	S	T	U	V	W	Y	Z
PP 50		30	35	55	10	12	71	38	107	$\phi 25$	$\phi 35$	M20	1/4	53	75	53	110	75	135	60	11	18	26	26
PP 80		40	50	80	15	16	120	38	192	$\phi 35$	$\phi 50$	M24	1/2	75	100	75	135	100	160	65	13	22	25	27
PP100		50	55	95	20	22	139	45	250	$\phi 55$	$\phi 70$	M30	1/2	95	130	90	180	130	220	75	19	30	25	31

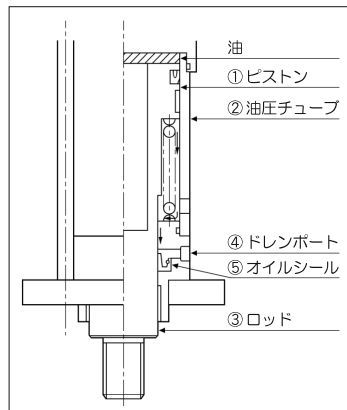
※PP100-7908のみ「F」寸法は137です。

ロッド油膜取り仕様品

ロッド油膜取り仕様品はピストンロッド摺動部からの油排出を限りなく少なくし、部品を油から守ります。

内部構造

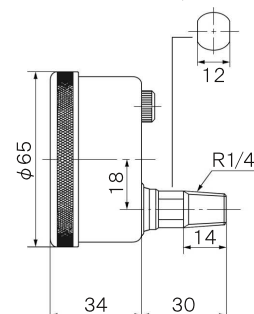
- ① ピストンが摺動する事により
- ② 油圧チューブ内面に付着した油が薄い油膜となり
- ③ ロッドを介して外部に出ます。
- これを外部に出るまでに
- ⑤ オイルシールにより油膜をしごき取り、
- ④ ドレンポートから外部に排出します。



油圧圧力計

単体形式	2315-63-25B
圧力範囲	0~25MPa
精度	±1.6%以下
耐熱温度	-5~45℃
グリセリン	本圧力計には純粋のグリセリンが充填されています
温度特性	20℃を基準に+10℃上昇毎に+0.3%、 -10℃毎に-0.3%の精度変化があらわれます

単位：mm





ヒロナカ精機株式会社

本社・工場 〒462-0832 愛知県名古屋市中区生駒町 5-89 TEL(052)991-6111(代) FAX(052)991-6115
東京営業所 〒124-0024 東京都葛飾区新小岩 1-56-14-207 TEL(03)3651-4230(代) FAX(03)3651-4231

● 営業品目 ●

ニューマチックパワーシリンダ
ニューマチックブースタ
パワパックシリンダ
ラッシュブースタ
油圧シリンダ
フリーロックパッド
セルロックシリンダ
フローティングコネクタ
オートクランプ
セルナット
リニアブレーキ
特殊エアシリンダ
特殊油圧シリンダ
テーカイン針布ベルト

※ このカタログの内容は改良のため予告なく変更することがあります。

指定代理店・販売店