

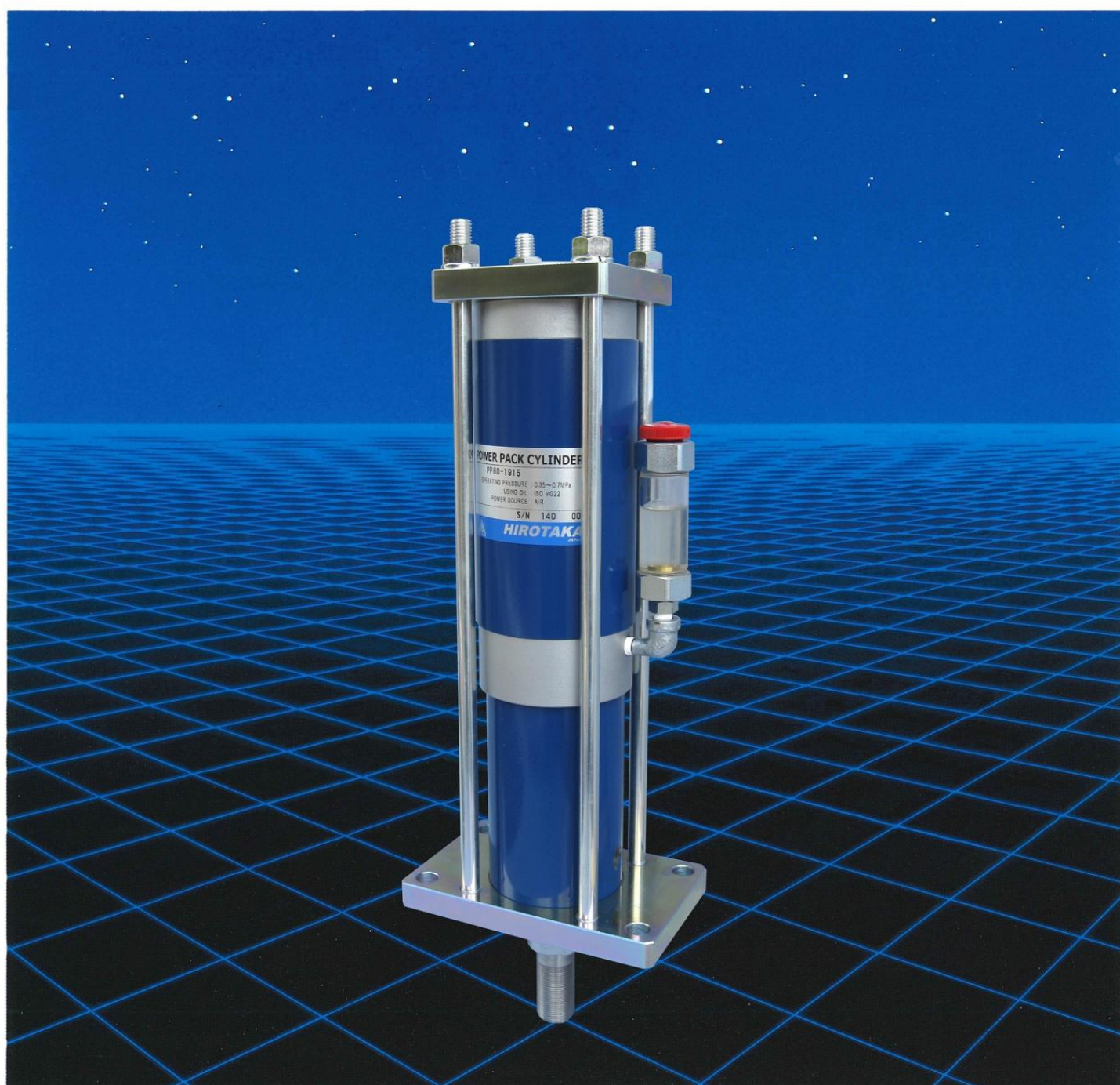
POWER PACK CYLINDER



超高推力空圧シリンダ

パワパックスリリンダ

油圧シリンダと空油圧変換装置をコンパクトに一体化したプレスシリンダ



本来、油圧駆動系は、
非圧縮性のため、高圧状態保持の場合、
大きなエネルギーロスが発生します。
ヒロタカでは、永年に亘る空気制御方式の
ノウハウにより、
空圧と油圧のすぐれた利点を融合させ、
各種の空圧駆動による油圧発生装置を製作しています。

パワパックシリンダ

空気圧のみで

8トン以上の高推力を発生！

しかもコンパクトに設計した空圧シリンダです

POWER PACK CYLINDER

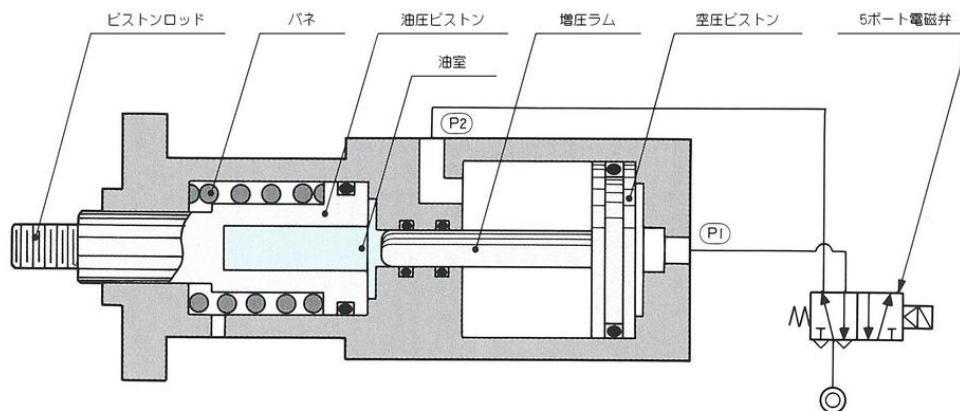
概要

パワパックシリンダは、空気圧により、高圧力の油圧を発生させる事のできる油圧発生装置と油圧シリンダを、コンパクトに一体化した高推力型の空圧作動シリンダです。

特長

- 空気圧だけで、0.5～8トンの高推力を発生させる事ができます。
- 1トンの推力を発生させるのに、φ50の空圧シリンダと同じ内径というコンパクトさです。
- 制御は、空圧シリンダと同様に1つの電磁弁で行う事ができます。
- 推力は、空気圧を変える事により、無段階に調整できます。
- 毎分50回以上の往復作動が可能です。

作動原理



空圧5ポート電磁弁を通电にすると、空圧ピストンが前進し、油室内の油が高圧となり、高推力でピストンロッドが前進します。非通电にすれば、空圧ピストンが後退すると共に、ピストンロッドは、バネにより後退します。

パワパックシリンダ

PPシリーズ

超高推力空圧シリンダ



形番表示方法

PP 80 × 13 24

シリーズ名
パワパックシリンダ

記号	空圧シリンダ径
50	φ 50
80	φ 80
100	φ 100

記号	呼称推力
05	0.5 ton
10	1.0 ton
13	1.3 ton
19	1.9 ton
21	2.1 ton
27	2.7 ton
29	2.9 ton
36	3.6 ton
55	5.5 ton
79	7.9 ton

記号	ストローク
05	5 mm
08	8 mm
10	10 mm
14	14 mm
15	15 mm
20	20 mm
24	24 mm
27	27 mm
35	35 mm

形番表示例は、空圧シリンダ径 φ80mm
呼称推力1.3ton、ストローク24mmのパワ
パックシリンダを示します。

標準品の範囲

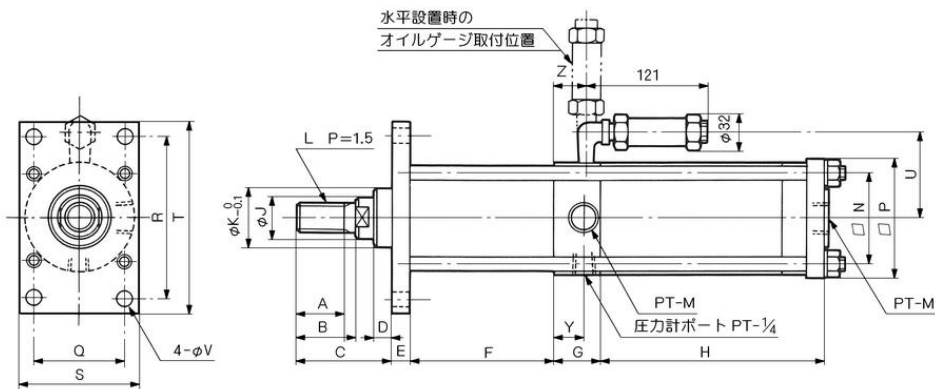
支持形式：ロッド側フランジタイプ
種類：空圧シリンダ径、呼称推力、ストロークは
下記の組み合わせとなります

空圧シリンダ径	可能な組み合わせの形番
φ 50	PP 50 × 0510
	× 1005
	× 1324
φ 80	PP 80 × 1915
	× 2910
	× 2135
φ 100	× 2727
	PP 100 × 3620
	× 5514
	× 7908

仕様

型 式	PP50				PP80				PP100						
	空 圧 シ リ ン ダ 径 mm				φ 50				φ 80				φ 100		
呼 称 推 力	05	10	13	19	29	21	27	36	55	79					
前 進 推 力 (理論値) KN	空 気 圧 力	0.4 MPa	2.6	6.0	7.0	10.5	17.0	12.0	15.3	21.0	31.0	49.0			
		0.5	3.4	7.6	9.0	13.5	21.0	15.0	19.3	26.0	39.0	59.0			
		0.6	4.2	9.2	11.0	16.5	25.0	18.0	23.3	31.0	47.0	69.0			
		0.7	5.0	10.8	13.0	19.5	29.0	21.0	27.3	36.0	55.0	79.0			
戻 り 推 力 N	340				670				670						
ス ト ロ ー ク mm	10	5	24	15	10	35	27	20	14	8					
作 動 流 体	空 気														
駆 動 流 体	VG22相当品														
耐 用 圧	1.5MPa														
使 用 圧	0.35~0.7MPa														
質 量 kg	6.0				14.5				19.5						

外形寸法図



単位：mm

型 式	A	B	C	D	E	F	G	H	J	K	L	M	N	P	Q	R	S	T	U	V	Y	Z
PP 50	30	35	55	10	12	71	38	107	φ25	φ35	M20	1/4	53	75	53	110	75	135	60	11	26	26
PP 80	40	50	80	15	16	120	38	192	φ35	φ50	M24	1/2	75	100	75	135	100	160	65	13	25	27
PP 100	50	55	95	20	22	139	45	250	φ55	φ70	M30	1/2	95	130	90	180	130	220	75	19	25	31

※PP100×7908のみ「F」寸法は137です。



ヒロワカ精機株式会社

本社・工場 〒462-0832 名古屋市北区生駒町5-89 TEL(052)991-6111(代) FAX(052)991-6115
東京営業所 〒124-0024 東京都葛飾区新小岩1-56-14-207 TEL(03)3651-4230(代) FAX(03)3651-4231

●営業品目●

ニューマチックパワーシリンダ
フローティングコネクタ
オートクランパ
ニューマチックブースタ
セルロックシリンダ
パワパックシリンダ
ラッシュブースタ
セルナット
油圧シリンダ
リニアブレーキ
フリーロック・パッド

※このカタログの内容は改良のため予告なく変更することがあります。

指定サービスセンター