

PNEUMATIC POWER CYLINDER



高推力エアシリンダ

ニューマチックパワーシリンダ

油圧シリンダと2段吐出油圧発生装置の一体化で推力を大幅にパワーアップ



高推力エアシリンダ

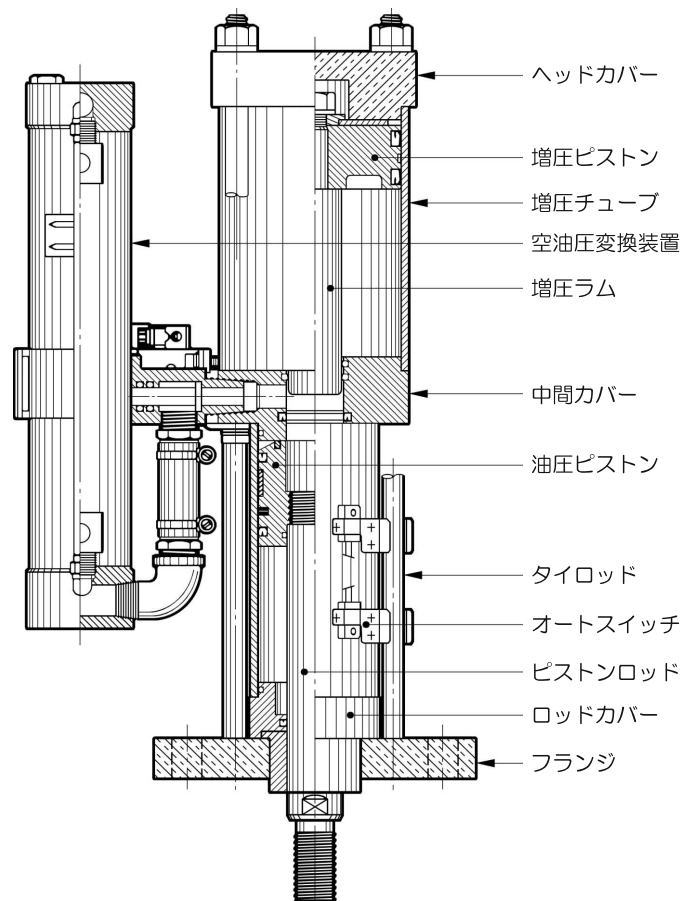
ニューマチック パワーシリンダ

空気圧のみで 20トン以上の高推力を発生。
しかも独特の構造で、高速作動が可能。

概要

ニューマチックパワーシリンダは圧縮空気を駆動源とし、独自に開発した空油圧変換機構により、高速動作と高推力動作を兼ね備えたブースター体型エアシリンダです。

高推力を必要としない移動ストロークは、空圧シリンダ推力で高速動作し、加工ストロークでは最大5~440kNの推力が発生します。圧入、カシメ、切断、圧着、曲げ、刻印、穴あけ、クランプなどの装置を簡単な空圧回路で構築できます。



特長

- ① 空気圧のみで、5~440kN以上の高推力を発生することができます。
- ② ストロークを長くとることができます。(100mm以上)
- ③ 独特な構造により、高速作動が可能です。
(200mmを0.5秒以下)
- ④ 構造がシンプルなため、トラブルがありません。
- ⑤ 制御は、空圧バルブのみで行うことができます。
- ⑥ 推力は、空気圧を変えることにより無段階に変えることができます。
- ⑦ スイッチ付きタイプ (PCMW、PCSW、PCHW)
基本モデルは、近接センサー、リミットスイッチ等で位置検出を行いますが、スイッチ付きタイプは油圧シリンダ部にオートスイッチを取付ける事により、簡単に位置検出ができます。
- ⑧ バルブ付きタイプ (PCM※、PCSV※、PCHV※)
駆動用のソレノイドバルブが搭載されていますので、圧力源を配管するだけで良く、工数がかかりません。
- ⑨ バルブとスイッチ付きタイプ
(PCM※W、PCSV※W、PCHV※W)
ソレノイドバルブとスイッチを搭載したタイプですから、使い易さは抜群です。
- ⑩ バルブ付きタイプは、高推力のみを調整するためのスパーサ形レギュレータ、供給エア遮断時の落下防止バルブなどが取付けられます。
- ⑪ ストップバルブ付きタイプ
非常停止、インチング動作を「その場停止」の動作で行うことができます。
(シリンダの戻り位置の切換、高推力ストロークのみの連続動作などでもご使用できます。)

構造と動作原理

空圧推カストローク駆動

P3ポートに給気すると、空油圧変換装置内の油が空気圧と同等となり、油圧ピストンは早送りで前進します。

高推カストローク駆動

P1ポートに給気すると、パスカルの原理により増圧された油圧（空気圧の増圧比倍）になり、油圧ピストンは高推力で前進します。高推カストロークへの切替は任意の位置で行えます。但し、表-2記載タイプはその数値以上空圧ストロークを作動させてから高推力に切替えてください。

もどり駆動

P2ポート、P4ポートに給気し、他のポートを排気にすると、増圧ピストンが戻り、油圧ピストンも早戻りで後退します。

中間停止

早送りの途中でストップバルブを「閉」にして、同時にP4ポートを給気、P3ポートを排気にすると（早戻りの状態）、油圧ピストンはその場で停止します。早戻りの途中でストップバルブを「閉」にすると、油圧ピストンはその場で停止します。

標準品の範囲

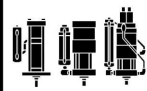
表-1 ● 支持形式 ロッド側フランジタイプ ● 種類 (○印は標準品、△印は準標準品を示します。)

	全ストローク 高推カストローク(mm) 最大推力	50mm				100mm				150mm				200mm				300mm					
		5	10	15	20	5	10	15	20	5	10	15	20	5	10	15	20	5	10	15	20		
ミニタイプ	PCM-005	0.5t	○	○	△	△	○	○	○	○	○	○	○	○	○	○	○	○	○	○	○	○	
	PCMW-005	0.5t	○	○	○	△	○	○	○	○	○	○	○	○	○	○	○	○	○	○	○	○	
	PCM-01	1t	○	△	△	△	○	○	△	△	○	○	○	△	○	○	○	○	○	○	○	○	
	PCS-02	2t	○	○	△	△	○	○	○	○	○	○	○	○	○	○	○	○	○	○	○	○	
	PCS-04	4t	○	△	△	△	○	○	△	△	○	○	○	△	○	○	○	○	○	○	○	○	
標準タイプ	PCH-03	3t	△	△	△	△	○	○	○	○	○	○	○	○	○	○	○	○	○	○	○	○	
	PCH-06	6t	△	△	△	△	○	○	○	△	○	○	○	○	○	○	○	○	○	○	○	○	
	PCH-08	8t	△	△	△	△	○	○	○	○	○	○	○	○	○	○	○	○	○	○	○	○	
	PCH-13	13t	△	△	△	△	○	○	○	△	○	○	○	○	○	○	○	○	○	○	○	○	○
	PCH-17	17t	△	△	△	△	○	○	△	△	○	○	○	△	○	○	○	○	○	○	○	○	○
	PCH-24	24t	△	△	△	△	○	○	○	○	○	○	○	○	○	○	○	○	○	○	○	○	
	PCH-35	35t	△	△	△	△	○	○	○	○	○	○	○	○	○	○	○	○	○	○	○	○	
	PCH-44	44t	△	△	△	△	○	○	○	△	○	○	○	○	○	○	○	○	○	○	○	○	○

表-2 タイプ別 高推カストローク駆動の最低切替位置 (最低空圧推カストローク作動距離)

高推カストローク		5mm	10mm	15mm	20mm
ミニタイプ	PCM-005	11	31	51	71
	PCM-01	32	73	114	155
	PCMW-005	0	11	31	51
	PCMW-01	12	53	94	135
	PCS-02	10	30	50	70
	PCS-04	30	70	100	140
標準タイプ	PCH-03	0	1	21	41
	PCH-06	0	36	72	108
	PCH-13	0	25	65	105
	PCH-17	10	60	110	160

- 注)
- ① 全ストロークとは、空圧推カストロークと高推カストロークを含む動作可能な全てのストロークです。
 - ② 全ストローク中、任意の位置で高推カストロークに切替え可能です。(P14,15の回路を参照して下さい。)但し、表-2記載のタイプは、ピストンロッド引込み位置から空圧推カストロークを各数値以上作動させてから高推カストロークに切替えて下さい。(高推カストロークの確保のため)尚、PCH-35-1020は70mm
PCH-35-1520は20mm
PCH-44-1015は50mm
PCH-44-1520は125mm
PCH-44-2020は75mm
以上、作動させて下さい。
 - ③ 準標準品、その他特注ストロークは、別途お問い合わせ下さい。全ストロークは500mm、高推カストロークは30mmまで製作可能です。
 - ④ 準標準品は全長寸法等が標準品と異なりますので、外形寸法図内の表を参照して下さい。(P6~P10)



仕様

最大推力	0.5t	1t	2t	4t	3t	6t	8t	13t	17t	24t	35t	44t	
形式	PCM005	PCM-01	PCS-02	PCS-04	PCH-03	PCH-06	PCH-08	PCH-13	PCH-17	PCH-24	PCH-35	PCH-44	
空圧シリンダ径	φ50	φ50	φ100	φ100	φ125	φ125	φ125	φ180	φ180	φ180	φ180	φ180	
増圧ラム径	φ20	φ14	φ25	φ18	φ40	φ30	φ25	φ45	φ40	φ34	φ34	φ30	
増圧比	6.25倍	12.7倍	16倍	30倍	9.76倍	17.3倍	25倍	16倍	20倍	28倍	28倍	36倍	
油圧シリンダ径	φ40	φ40	φ50	φ50	φ80	φ80	φ80	φ125	φ125	φ125	φ150	φ150	
作動流体	空気												
耐圧	1.5MPa												
使用圧	早送り:0.3~0.7MPa 増圧送り:0.1~0.7MPa												
※シリンダスピード mm/s	早送り	300	300	300	300	280	280	280	200	200	200	150	150
	高推力送り	30	29	27	27	25	22	20	16	13	10	10	8

- ※ シリンダスピードは、0.5MPa、無負荷、前進中の値です。
- ※ 使用油は鉱物性油圧作動油であれば、どこのメーカーのものでもご使用いただけます。(推奨 ISO VG22 相当品)
- ※ 基本的には通常の油圧シリンダの為、ピストンロッドに偏荷重をかけないようにしてください。
- ※ エアハイドロシリンダの構造上、作動時に回避できない微量な油の摺動漏れ等が起きる場合があります。漏れた作動油はP3, P4 ポートから外部に排出される恐れがあるため、空圧バルブの排気にはミストセパレータ等の設置を推奨します。(ロッド油膜取り仕様品については13ページ参照)

空気消費量

最大推力	形式	全ストローク					高推力ストローク			
		50mm	100mm	150mm	200mm	300mm	5mm	10mm	15mm	20mm
0.5t	PCM-005	1.3	2.0	2.6	3.3	4.6	1.1	1.5	2.0	2.4
1t	PCM-01	1.3	2.0	2.6	3.3	4.6	1.6	2.5	3.4	4.4
2t	PCS-02	1.8	2.8	3.8	5.3	7.3	4.9	6.7	8.5	10.3
4t	PCS-04	1.8	2.8	3.8	5.3	7.3	6.8	10.5	14.1	17.8
3t	PCH-03	4.7	7.3	9.9	12.6	17.8	8.8	11.5	14.3	17.1
6t	PCH-06	4.7	7.3	9.9	12.6	17.8	11.7	16.8	21.9	27.0
8t	PCH-08	4.7	7.3	9.9	12.6	17.8	16.7	24.5	32.4	40.2
13t	PCH-13	10.7	17.1	23.6	30.0	42.9	28.4	40.1	51.8	63.5
17t	PCH-17	10.7	17.1	23.6	30.0	42.9	34.4	49.2	63.9	78.6
24t	PCH-24	10.7	17.1	23.6	30.0	42.9	40.6	61.4	82.1	103.0
35t	PCH-35	15.2	23.8	32.4	41.0	58.2	58.5	88.1	118.0	148.0
44t	PCH-44	15.2	23.8	32.4	41.0	58.2	68.5	106.0	143.0	180.0

単位:L

注) 数値は、0.5MPaの空気を使用し、各ストロークを1往復した時の理論空気消費量を大気圧に換算したものです。
(例) PCH-03-1005の上記条件時の空気消費量
形式 : PCH-03タイプ
全ストローク 100mm : 7.3L
高推力ストローク 5mm : 8.8L
1往復動作した時の全空気消費量は、7.3L + 8.8L = 16.1L となります。

操作バルブ付(V※)、スイッチ付(W)などのオプション付属タイプも同様となります。

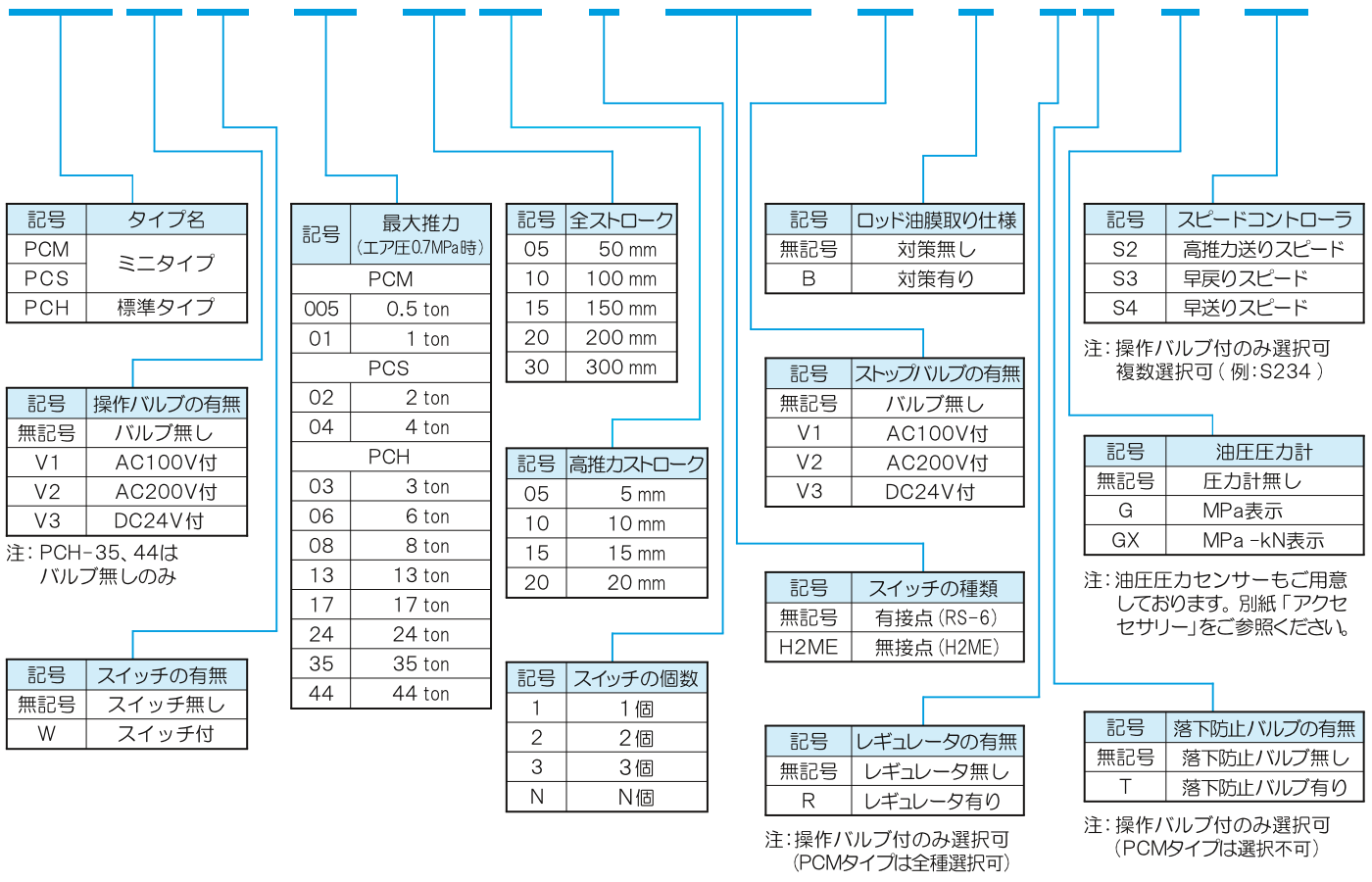
推力表

推力	動作方向	形式 空圧 MPa	ミニタイプ				標準タイプ							単位:N (理論値)
			PCM-005	PCM-01	PCS-02	PCS-04	PCH-03	PCH-06	PCH-08	PCH-13	PCH-17	PCH-24	PCH-35	
空圧 推力	前進	0.3	370	370	580	580	1,500	1,500	1,500	3,680	3,680	3,680	5,300	5,300
		0.4	500	500	780	780	2,010	2,010	2,010	4,900	4,900	4,900	7,060	7,060
		0.5	620	620	980	980	2,510	2,510	2,510	6,130	6,130	6,130	8,830	8,830
		0.6	750	750	1,170	1,170	3,010	3,010	3,010	7,360	7,360	7,360	10,600	10,600
	0.7	870	870	1,370	1,370	3,510	3,510	3,510	8,590	8,590	8,590	12,370	12,370	
	後進	0.3	280	280	440	440	1,130	1,130	1,130	2,830	2,830	2,830	3,390	3,390
		0.4	370	370	580	580	1,500	1,500	1,500	3,770	3,770	3,770	4,520	4,520
0.5		470	470	730	730	1,880	1,880	1,880	4,720	4,720	4,720	5,650	5,650	
高 推力	前進のみ	0.1	780	1,600	3,140	6,060	4,900	8,720	12,560	19,630	24,850	34,390	49,520	63,610
		0.2	1,570	3,200	6,280	12,120	9,810	17,450	25,130	39,260	49,700	68,790	99,050	127,230
		0.3	2,350	4,800	9,420	18,180	14,720	26,170	37,690	58,900	74,550	103,180	148,580	190,850
		0.4	3,140	6,410	12,560	24,240	19,630	34,900	50,260	78,530	99,400	137,580	198,110	254,460
		0.5	3,920	8,010	15,700	30,300	24,540	43,630	62,830	98,170	124,250	171,970	247,640	318,080
		0.6	4,710	9,610	18,840	36,360	29,450	52,350	75,390	117,800	149,100	206,370	297,170	381,700
		0.7	5,490	11,210	21,990	42,420	34,360	61,080	87,960	137,440	173,950	240,760	346,700	445,320

- 注1) 垂直作動時のジグ、金型等の重量は、安定した動作、速度を得るためにニューマチックパワーシリンダのロッド動作方向により、「空圧推力 前進又は後退」の数値の50%以下を目安としてください。
- 注2) 高推力は、安定した動作、速度を得るために「高推力 前進のみ」の数値の70%以下を目安としてください。
- 注3) ロッド油膜取り仕様(形式記号:B)は表内推力値から70%を引いてください。

形式表示方法

PCS V1 W - 02 - 05 05 - 3 - H2ME - V1 - B - RT - G - S2



記号	タイプ名
PCM	ミニタイプ
PCS	
PCH	標準タイプ

記号	最大推力 (エア圧0.7MPa時)
PCM	
005	0.5 ton
01	1 ton
PCS	
02	2 ton
04	4 ton
PCH	
03	3 ton
06	6 ton
08	8 ton
13	13 ton
17	17 ton
24	24 ton
35	35 ton
44	44 ton

記号	全ストローク
05	50 mm
10	100 mm
15	150 mm
20	200 mm
30	300 mm

記号	ロッド油膜取り仕様
無記号	対策無し
B	対策有り

記号	スピードコントローラ
S2	高推力送りスピード
S3	早戻りスピード
S4	早送りスピード

記号	操作バルブの有無
無記号	バルブ無し
V1	AC100V付
V2	AC200V付
V3	DC24V付

注: PCH-35, 44は
バルブ無しのみ

記号	高推力ストローク
05	5 mm
10	10 mm
15	15 mm
20	20 mm

記号	ストップバルブの有無
無記号	バルブ無し
V1	AC100V付
V2	AC200V付
V3	DC24V付

注: 操作バルブ付のみ選択可
複数選択可 (例: S234)

記号	油圧圧力計
無記号	圧力計無し
G	MPa表示
GX	MPa・kN表示

注: 油圧圧力センサーもご用意
しております。別紙「アクセ
セサリー」をご参照ください。

記号	スイッチの有無
無記号	スイッチ無し
W	スイッチ付

記号	スイッチの個数
1	1個
2	2個
3	3個
N	N個

記号	スイッチの種類
無記号	有接点 (RS-6)
H2ME	無接点 (H2ME)

注: 操作バルブ付のみ選択可
(PCMタイプは全種選択可)

記号	落下防止バルブの有無
無記号	落下防止バルブ無し
T	落下防止バルブ有り

注: 操作バルブ付のみ選択可
(PCMタイプは選択不可)

形式選定方法

- 必要な高推力の出るタイプを決定します。
例: 0.5MPaで43000Nの推力を必要とすれば、推力表により、0.5MPa時に62830Nの推力の出るPCH-08と決定します。
- 次に、作業するために必要な全ストロークを決定します。
例: ワークの供給、排出に、パンチがワークから70mm離れる必要があれば、余裕をみて全ストロークを100mmとします。
- 高推力のストロークを決定します。
例: 前述推力43000Nで2mmの高さのプッシュを圧入する作業の場合、5割程度の余裕をみて3mmとなり、近いストロークの5mmとします。以上で、形式はPCH-08-1005と決定します。

形式による油の必要量

形式	全ストローク	必要油量
PCM - 005 ~ 01	05	0.20
	10	0.30
	15	0.40
	20	0.45
	30	0.55
PCH - 03 ~ 08	10	1.00
	15	1.60
	20	1.90
	30	2.50
PCH - 13 ~ 24	10	2.70
	15	3.40
	20	4.10
PCH - 35 ~ 44	30	6.20
	10	3.80
	15	4.70
	20	5.60
	30	7.40

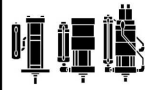
形式	全ストローク	必要油量
PCS - 02 ~ 04	05	0.35
	10	0.45
	15	0.55
	20	0.75
	30	0.95

◆ 鉱物性油圧作動油

使用オイル 推奨メーカー・品名・粘度	
メーカー	品名・粘度
シェル	テラスオイル22
ENEOS	スーパーハイランド22
出光	ダフニススーパーハイドロ22
コスモ	コスモハイドロ22
モービル	DTE22

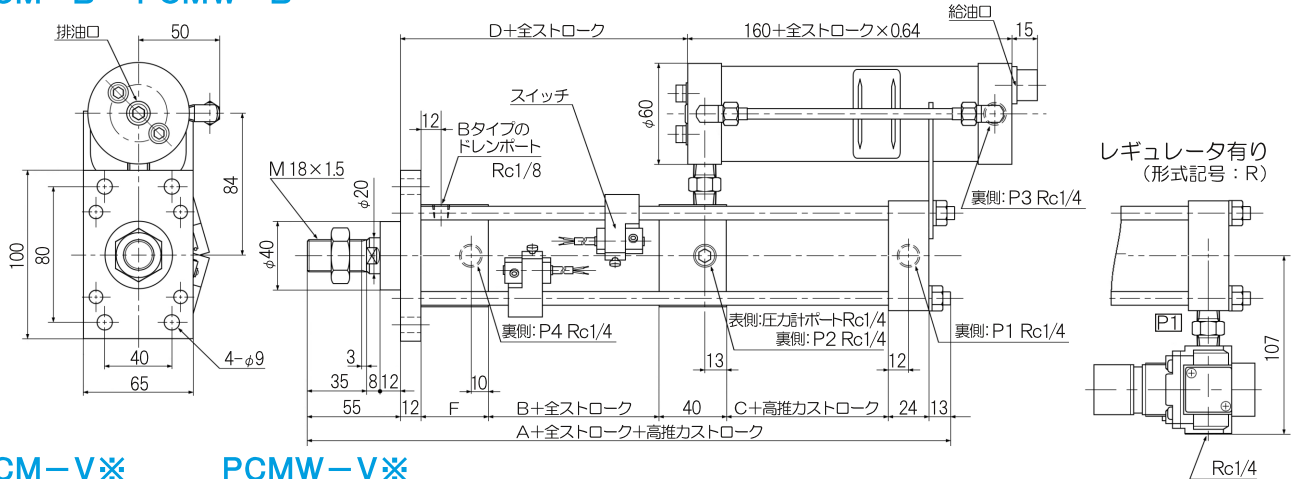
使用オイル: 鉱物性油圧作動油
ISO 粘度グレード: VG22相当品 (VG32もご使用できます)

出荷時に使用オイルは封入、添付されていません。
貴社でご用意願います。(但し、PCM、PCSは封入しての出荷)

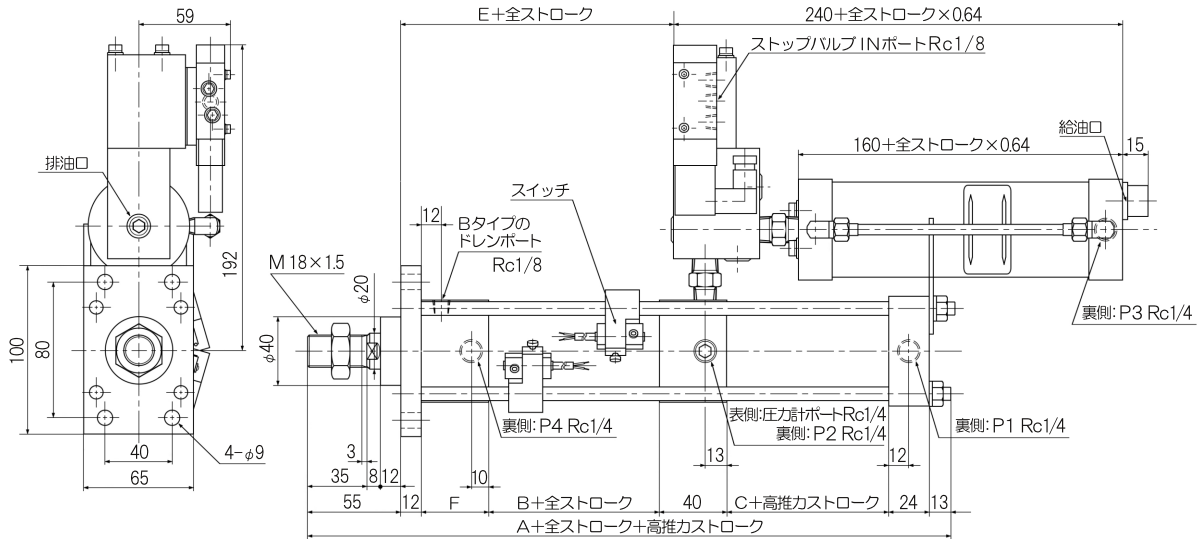


外形寸法図

PCM PCMW
PCM-B PCMW-B



PCM-V※ PCMW-V※
PCM-V※-B PCMW-V※-B



(単位: mm)

形式	記号	A	B	C	D	E	F
PCM-005		253	31	55	83	73	23
PCMW-005		273	51	55	103	93	23
PCM-005-B		270	31	55	100	90	40
PCMW-005-B		290	51	55	120	110	40

(単位: mm)

形式	記号	A	B	C	D	E	F
PCM-01		253	31	55	83	73	23
PCMW-01		273	51	55	103	93	23
PCM-01-B		270	31	55	100	90	40
PCMW-01-B		290	51	55	120	110	40

外形寸法図内の「ストローク」を変換する寸法

(単位: mm)

形式	記号	全ストローク					高推カストローク			
		05	10	15	20	30	05	10	15	20
PCM-005		50	100	150	200	300	20	40	60	80
PCM-01		50	100	150	200	300	41	82	123	164

(注) : PCM-005、01はロックナット付です。

標準品の全長寸法、及び空圧推カストロークの最低高推カ切替位置

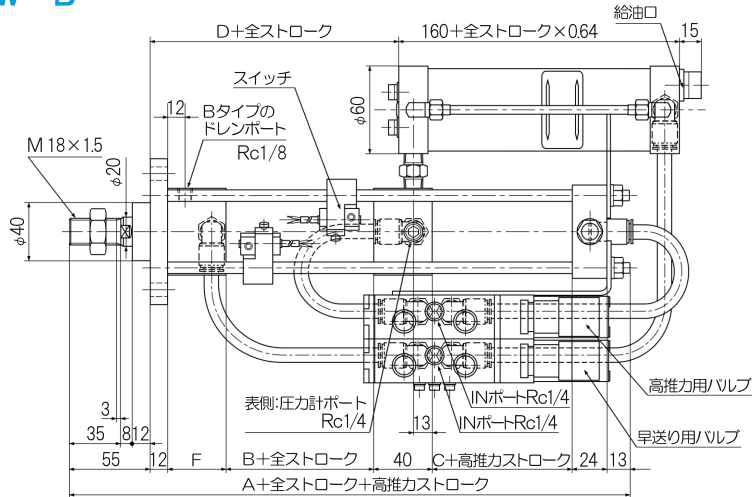
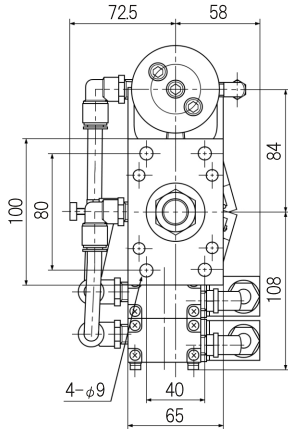
標準品の下記形式のタイプは同全長タイプと同じ全長寸法となります。

また、表の数値以上に空圧推カストロークを動作させてから高推カに切替えてください。

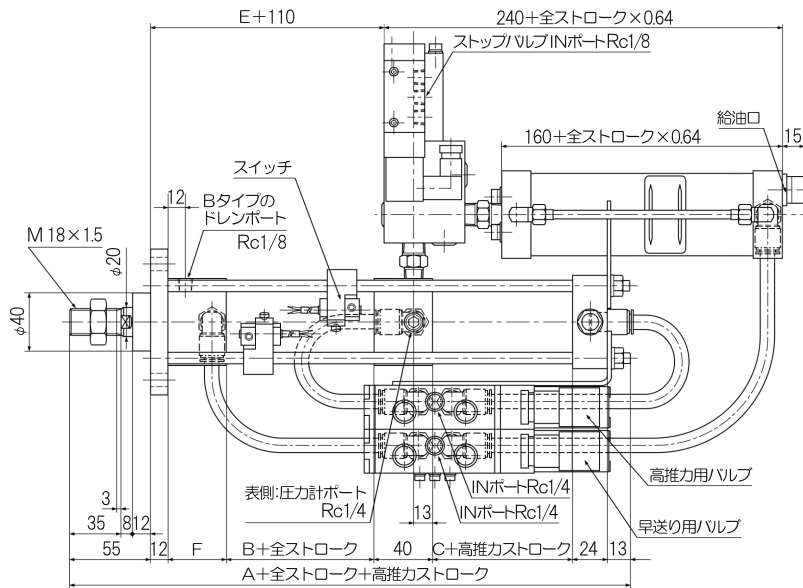
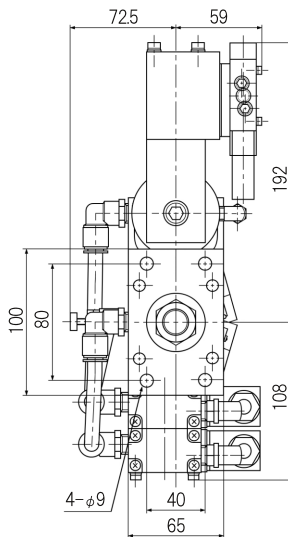
形式	005-0515	005-0520	01-0510	01-0515 01-1015	01-0520 01-1020 01-1520	W-005-0520	W-01-0510	W-01-0515 W-01-1015	W-01-0520 W-01-1020 W-01-1520
同全長タイプ	005-1015	005-1020	01-1010	01-1515	01-2020	W-005-1020	W-01-1010	W-01-1515	W-01-2020
空圧ストローク	1	21	23	14 64	5 55 105	1	3	0 44	0 35 85

外形寸法図

PCMV※ PCMV※W
 PCMV※-B PCMV※W-B



PCMV※-V※ PCMV※W-V※
 PCMV※-V※-B PCMV※W-V※-B



(単位: mm)

形式	記号	A	B	C	D	E	F
PCMV※-005		253	31	55	83	73	23
PCMV※W-005		273	51	55	103	93	23
PCMV※-005-B		270	31	55	100	90	40
PCMV※W-005-B		290	51	55	120	110	40

(単位: mm)

形式	記号	A	B	C	D	E	F
PCMV※-01		253	31	55	83	73	23
PCMV※W-01		273	51	55	103	93	23
PCMV※-01-B		270	31	55	100	90	40
PCMV※W-01-B		290	51	55	120	110	40

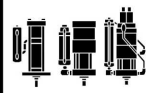
外形寸法図内の「ストローク」を変換する寸法

(単位: mm)

形式	記号	全ストローク				高推カストローク			
		05	10	15	20	05	10	15	20
PCM-005		50	100	150	200	20	40	60	80
PCM-01		50	100	150	200	41	82	123	164

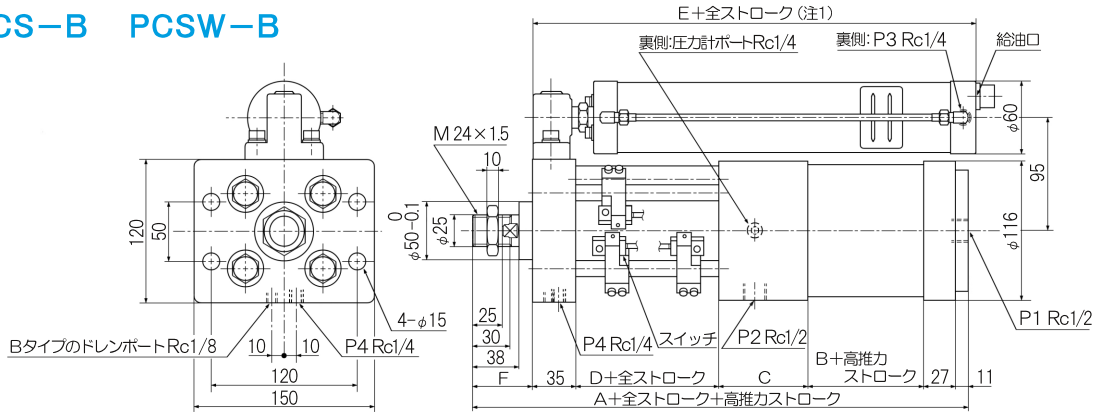
(注): PCM-005、01はロックナット付です。

標準品の全長寸法、及び空圧推カストロークの最低高推力切換位置は6ページの表と同じとなります。

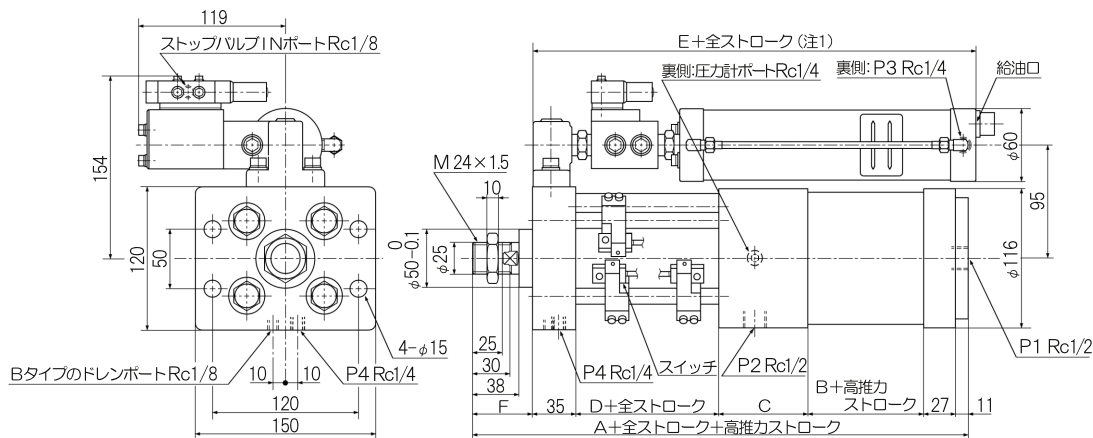


外形寸法図

PCS PCSW
PCS-B PCSW-B



PCS-V※ PCSW-V※
PCS-V※-B PCSW-V※-B



(単位：mm)

形式	記号	A	B	C	D	E	F
PCS-02		265	47	75	20	247	50
PCS-02-B		279	47	75	20	247	64
PCSW-02		315	47	75	70	247	50
PCSW-02-B		329	47	75	70	247	64
PCS-02-V※		265	47	75	20	327	50
PCS-02-V※-B		279	47	75	20	327	64
PCSW-02-V※		315	47	75	70	327	50
PCSW-02-V※-B		329	47	75	70	327	64

(単位：mm)

形式	記号	A	B	C	D	E	F
PCS-04		255	47	65	20	247	50
PCS-04-B		269	47	65	20	247	64
PCSW-04		305	47	65	70	247	50
PCSW-04-B		319	47	65	70	247	64
PCS-04-V※		255	47	65	20	327	50
PCS-04-V※-B		269	47	65	20	327	64
PCSW-04-V※		305	47	65	70	327	50
PCSW-04-V※-B		319	47	65	70	327	64

外形寸法図内の「ストローク」を変換する寸法

(単位：mm)

形式	記号	全ストローク				高推カストローク				
		05	10	15	20	05	10	15	20	
PCS-02		50	100	150	200	20	40	60	80	
PCS-04		50	100	150	200	300	40	80	120	160

(注)：全ストロークが「20」以上の場合は、「E+全ストローク+100」となります。
(注)：PCS-02、04はロックナット付です。

準標準品の全長寸法、及び空圧推カストロークの最低高推力切換位置

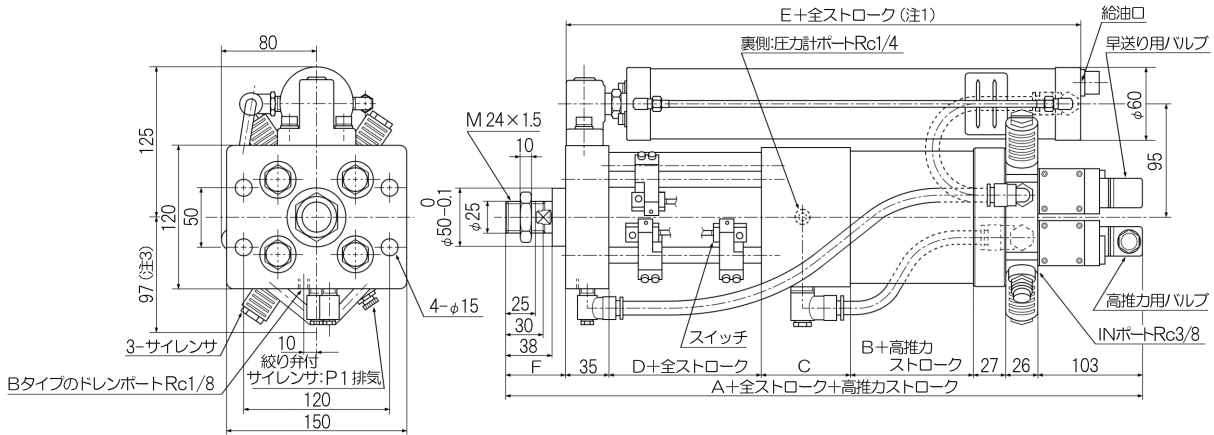
準標準品の下記形式のタイプは同全長タイプと同じ全長寸法となります。

また、表の数値以上に空圧推カストロークを作動させてから高推力に切換えてください。

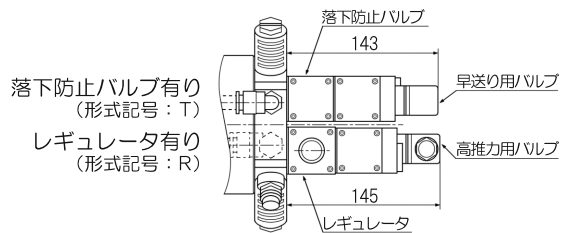
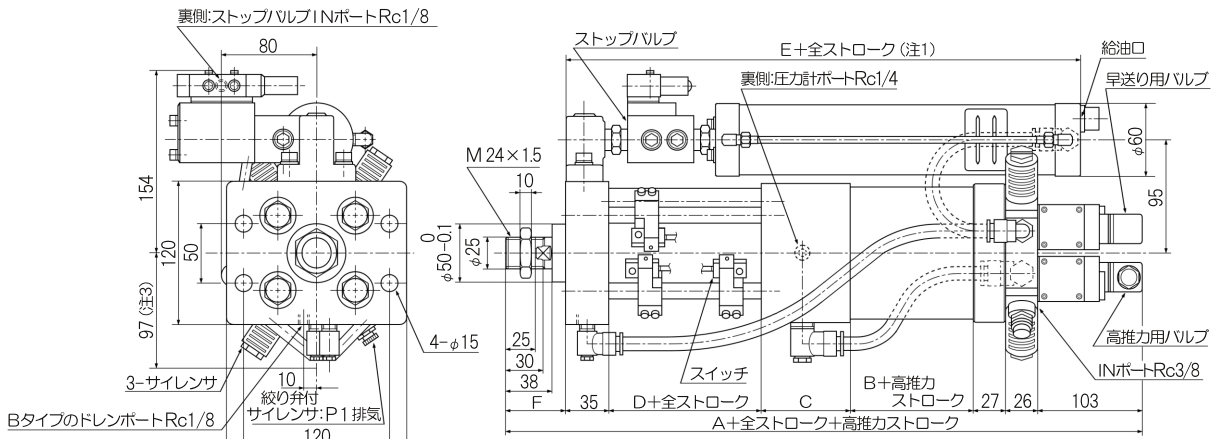
形式	02-0515	02-0520	04-0510	04-0515	04-0520
同全長タイプ	02-1015	02-1020	04-1010	04-1515	01-2020
空圧ストローク	0	20	20	0 50	0 40 90

外形寸法図

PCSV※ PCSV※W
PCSV※-B PCSV※W-B



PCSV※-V※ PCSV※W-V※
PCSV※-V※-B PCSV※W-V※-B



落下防止バルブ有り
(形式記号:T)
レギュレータ有り
(形式記号:R)

(単位:mm)

形式	記号	A	B	C	D	E	F
PCSV※-02		383	47	75	20	247	50
PCSV※-02-B		397	47	75	20	247	64
PCSV※W-02		433	47	75	70	247	50
PCSV※W-02-B		447	47	75	70	247	64
PCSV※-02-V※		383	47	75	20	327	50
PCSV※-02-V※-B		397	47	75	20	327	64
PCSV※W-02-V※		433	47	75	70	327	50
PCSV※W-02-V※-B		447	47	75	70	327	64

(単位:mm)

形式	記号	A	B	C	D	E	F
PCSV※-04		373	47	65	20	247	50
PCSV※-04-B		387	47	65	20	247	64
PCSV※W-04		423	47	65	70	247	50
PCSV※W-04-B		437	47	65	70	247	64
PCSV※-04-V※		373	47	65	20	327	50
PCSV※-04-V※-B		387	47	65	20	327	64
PCSV※W-04-V※		423	47	65	70	327	50
PCSV※W-04-V※-B		437	47	65	70	327	64

外形寸法図内の「ストローク」を変換する寸法

(単位:mm)

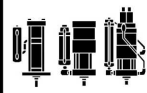
形式	記号	全ストローク					高推力ストローク			
		05	10	15	20	30	05	10	15	20
PCS-02		50	100	150	200	300	20	40	60	80
PCS-04		50	100	150	200	300	40	80	120	160

(注1): 全ストロークが「20」以上の場合は、「E+全ストローク+100」となります。

(注3): スピードコントローラ付きの場合は最大111mmとなります。

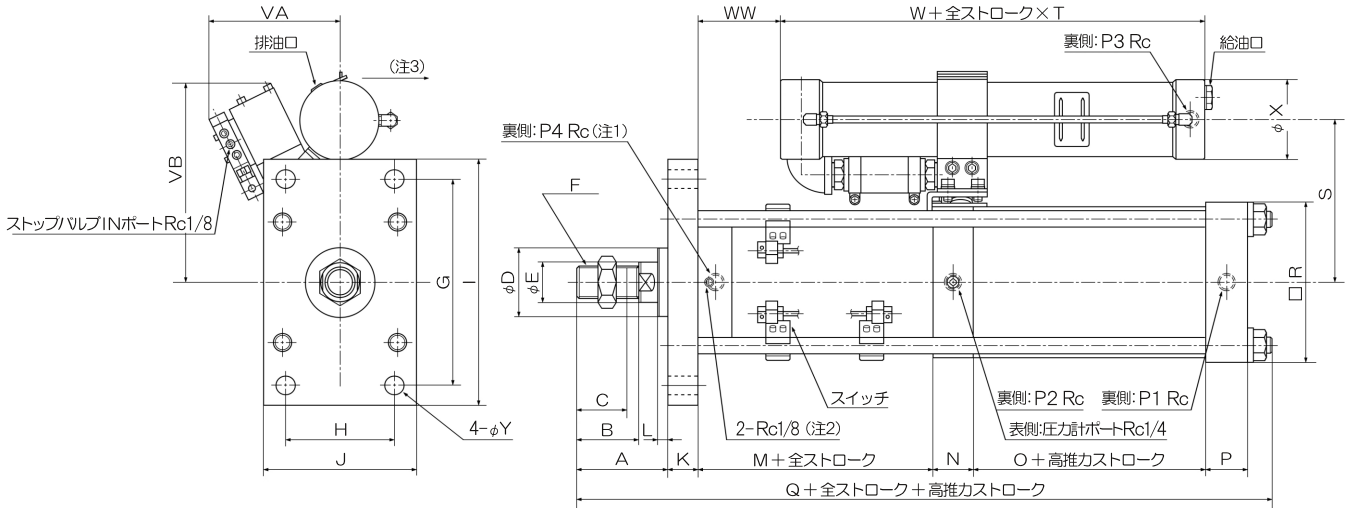
(注): PCS-02、04はロックナット付です。

標準品の全長寸法、及び空圧推カストロークの最低高推力切換位置は8ページの表と同じとなります。



外形寸法図

PCH PCHW PCH-V※ PCHW-V※
PCH-B PCHW-B PCH-V※-B PCHW-V※-B



(単位: mm)

形式	記号	A	B	C	D	E	F	G	H	I	J	K	L	M	N	O	P	Q	R	S	T
PCH-03		90	60	50	70 ^{-0.02/-0.1}	40	M30×1.5	198	108	240	150	30	10	130	45	105	32	461	150	154	1.4
PCH-06		90	60	50	70 ^{-0.02/-0.1}	40	M30×1.5	198	108	240	150	30	10	130	45	108	32	463	150	154	1.4
PCH-08		90	60	50	70 ^{-0.02/-0.1}	40	M30×1.5	198	108	240	150	30	10	130	45	123	32	478	150	154	1.4
PCH-13		110	70	65	100 ^{-0.02/-0.1}	60	M50×1.5	255	165	310	220	40	10	185	40	130	50	587	220	205	1.5
PCH-17		110	70	65	100 ^{-0.02/-0.1}	60	M50×1.5	255	165	310	220	40	10	185	40	140	50	597	220	205	1.5
PCH-24		110	70	65	100 ^{-0.02/-0.1}	60	M50×1.5	255	165	310	220	40	10	185	40	149	50	609	220	205	1.5
PCH-35		160	120	110	130 ^{-0.05/-0.1}	90	M80×2.0	320	180	400	260	50	20	230	50	168	65	768	260	220	1.5
PCH-44		160	120	110	130 ^{-0.05/-0.1}	90	M80×2.0	320	180	400	260	50	20	230	50	176	65	776	260	220	1.5

形式	記号	VA	VB	W	WW	X	Y	Rc
PCH-03		129	187	280	60	80	19	1/2
PCH-06		129	187	280	60	80	19	1/2
PCH-08		129	187	280	60	80	19	1/2
PCH-13		143	219	325	80	110	32	3/4
PCH-17		143	219	325	80	110	32	3/4
PCH-24		143	219	325	80	110	32	3/4
PCH-35		130	230	345	125	130	45	1
PCH-44		130	230	345	125	130	45	1

外形寸法図内の「ストローク」を変換する寸法
(単位: mm)

形式	記号	全ストローク				高推力ストローク			
		10	15	20	30	05	10	15	20
PCH-03		100	150	200	300	20	40	60	80
PCH-06		100	150	200	300	36	72	108	144
PCH-08		100	150	200	300	55	110	165	220
PCH-13		100	150	200	300	40	80	120	160
PCH-17		100	150	200	300	50	100	150	200
PCH-24		100	150	200	300	70	140	210	280
PCH-35		100	150	200	300	100	200	300	400
PCH-44		100	150	200	300	125	250	375	500

- (注1): PCH-03~08のP4ポートのみ Rc3/8 です。
- (注2): ロッド油膜取り仕様(Bタイプ)のドレンポートです。
- (注3): PCH(W)-35、44-V※(ストップバルブ付)は、空油圧変換装置が → 方向に 34mm 移動します。又、WW寸法が 150mm になります。尚、VA寸法は変更ありません。注: PCH-03~08はロックナット付です。

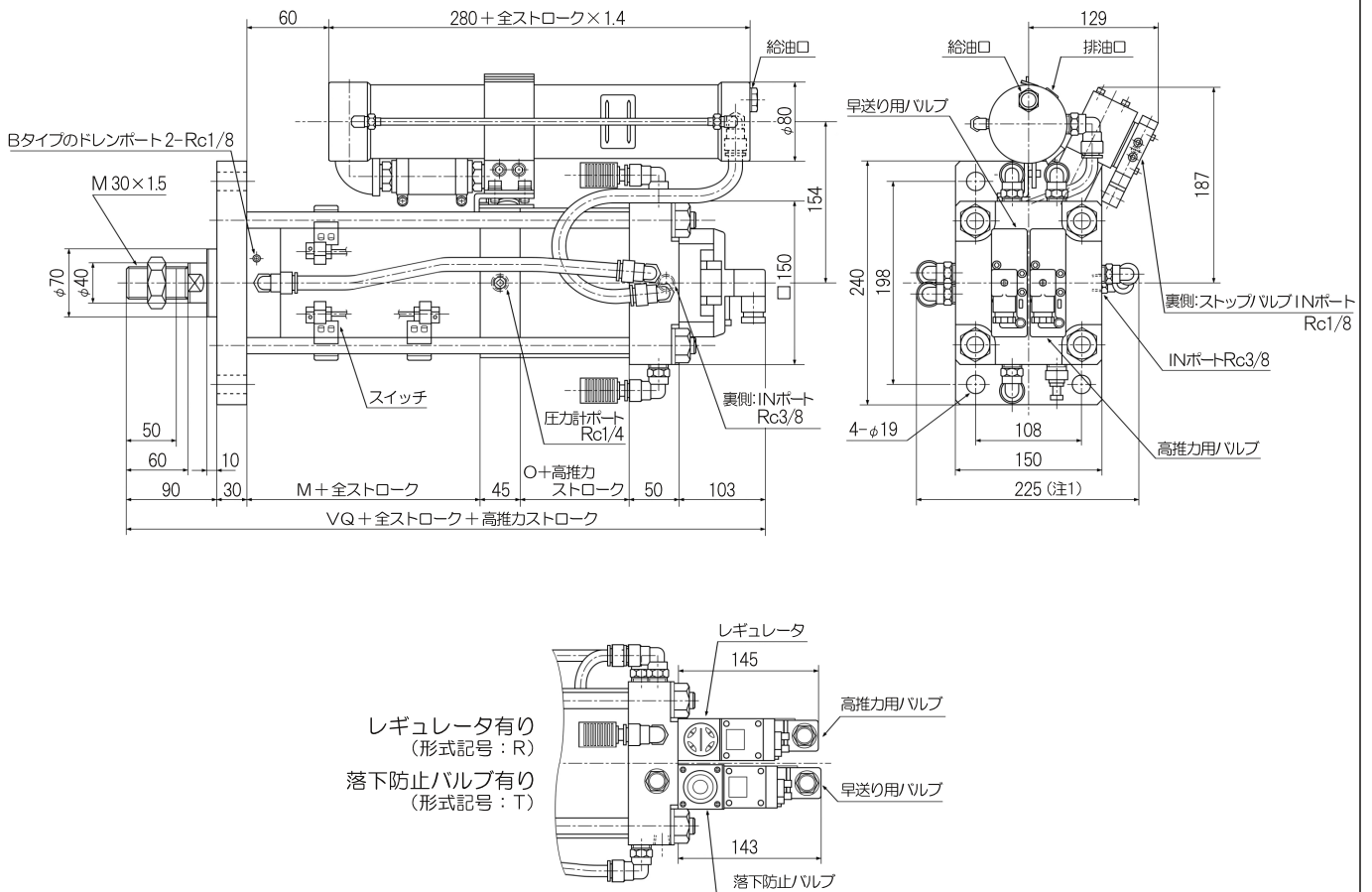
標準品の全長寸法、及び空圧推力ストロークの最低高推力切替位置

標準品の下記形式のタイプは同全長タイプと同じ全長寸法となります。また、表の数値以上に空圧推力ストロークを作動させてから高推力に切替えてください。

形式	03-0505	03-0510	03-0515	03-0520	06-0505	06-0510	06-0515	06-0520	08-0505	08-0510	08-0515	08-0520	13-0505	13-0510	13-0515	13-0520			
同全長タイプ	03-1005	03-1010	03-1015	03-1020	06-1005	06-1010	06-1015	06-1020	08-1005	08-1010	08-1015	08-1020	13-1005	13-1010	13-1015	13-1020			
空圧ストローク	0	0	0	0	0	0	22	8/58	0	0	0	0	0	0	15	5/55			
形式	17-0505	17-0510	17-0515	17-0520	17-0515	17-1020	24-0505	24-0510	24-0515	24-0520	35-0505	35-0510	35-0515	35-0520	44-0505	44-0510	44-0515	44-0520	44-1020
同全長タイプ	17-1005	17-1010	17-1515	17-2020	17-1515	17-2020	24-1005	24-1010	24-1015	24-1020	35-1005	35-1010	35-1015	35-1520	44-1005	44-1010	44-1515	44-2520	44-2020
空圧ストローク	0	10	10	10	60	60/110	0	0	0	0	0	0	0	10	0	0	0	18	68

外形寸法図

PCHV※-03~08 PCHV※W-03~08 PCHV※-03~08-V※ PCHV※W-03~08-V※
 PCHV※-03~08-B PCHV※W-03~08-B PCHV※-03~08-V※-B PCHV※W-03~08-V※-B



(単位: mm)

形式	記号	A	B	C	D	E	F	G	H	I	J
PCH-03		90	60	50	70 ^{-0.02} _{-0.1}	40	M30×1.5	198	108	240	150
PCH-06		90	60	50	70 ^{-0.02} _{-0.1}	40	M30×1.5	198	108	240	150
PCH-08		90	60	50	70 ^{-0.02} _{-0.1}	40	M30×1.5	198	108	240	150

外形寸法図内の「ストローク」を交換する寸法 (単位: mm)

(単位: mm)

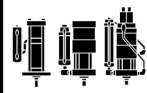
形式	記号	K	L	M	N	O	P	Q	R	S	T	VQ
PCH-03		30	10	130	45	97	50	461	150	154	1.4	545
PCH-06		30	10	130	45	100	50	463	150	154	1.4	548
PCH-08		30	10	130	45	115	50	478	150	154	1.4	563

形式	記号	全ストローク				高推力ストローク			
		10	15	20	30	05	10	15	20
PCH-03		100	150	200	300	20	40	60	80
PCH-06		100	150	200	300	36	72	108	144
PCH-08		100	150	200	300	55	110	165	220

(注1): スピードコントローラ付きの場合は、最大 230mm です。

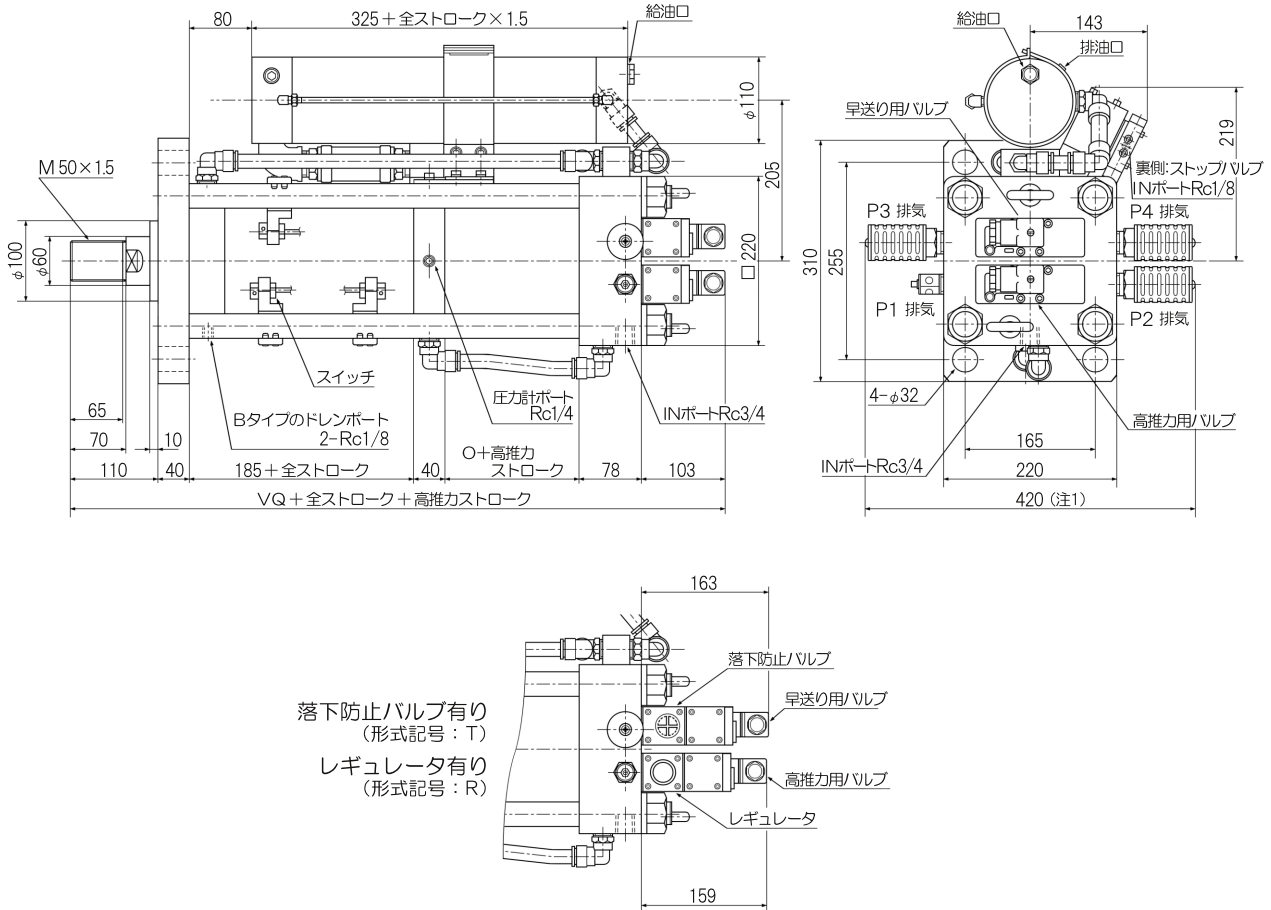
(注): PCH-03~08はロックナット付です。

標準品の全長寸法、及び空圧推カストロークの最低高推力切換位置は 10 ページの表と同じとなります。



外形寸法図

PCHV※-13~24 PCHV※W-13~24 PCHV※-13~24-V※ PCHV※W-13~24-V※
PCHV※-13~24-B PCHV※W-13~24-B PCHV※-13~24-V※-B PCHV※W-13~24-V※-B



落下防止バルブ有り
(形式記号: T)
レギュレータ有り
(形式記号: R)

(単位: mm)

形式	記号	A	B	C	D	E	F	G	H	I	J
PCH-13		110	70	65	100 ^{-0.02} _{-0.1}	60	M50×1.5	255	165	310	220
PCH-17		110	70	65	100 ^{-0.02} _{-0.1}	60	M50×1.5	255	165	310	220
PCH-24		110	70	65	100 ^{-0.02} _{-0.1}	60	M50×1.5	255	165	310	220

外形寸法図内の「ストローク」を変換する寸法
(単位: mm)

形式	記号	K	L	M	N	O	P	Q	R	S	T	VQ
PCH-13		40	10	185	40	130	78	587	220	205	1.5	686
PCH-17		40	10	185	40	140	78	597	220	205	1.5	696
PCH-24		40	10	185	40	149	78	609	220	205	1.5	705

形式	記号	全ストローク				高推力ストローク			
		10	15	20	30	05	10	15	20
PCH-13		100	150	200	300	40	80	120	160
PCH-17		100	150	200	300	50	100	150	200
PCH-24		100	150	200	300	70	140	210	280

(注1): スピードコントローラ付きの場合は、P1排気と同じ絞り弁付きサイレンサが付属します。

(注2): PCH-13~24は「操作バルブ」「レギュレータ」「落下防止バルブ」が同梱にて納入されますので、お客様にて組付けをお願いします。

標準品の全長寸法、及び空圧推カストロークの最低高推力切換位置は10ページの表と同じとなります。

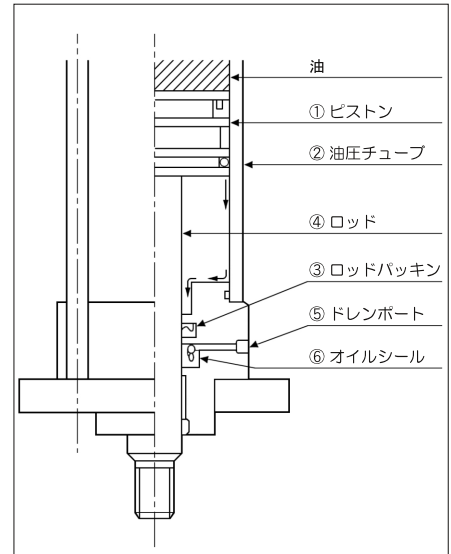
ロッド油膜取り仕様品

PCM -B
PCS -B
PCH -B

一般的に使われているパッキンでは、油圧シリンダが摺動する事により、ピストンロッドから漏れ出る油は“漏れ”とは見られません。しかし、電子部品などの成形、かしめ作業等では、1滴の油で不良品となります。
ロッド油膜取り仕様品はピストンロッド摺動部からの油排出を限りなく少なくし、部品を油から守ります。

内部構造

①ピストンが摺動する事により、②油圧チューブ内面に付着した油が、薄い油膜となって③ロッドパッキンまで流れてきます。③ロッドパッキンは、エア圧力をシールするもので油膜を完全に切ることができず、④ロッドを介して外部に出ます。これを外部に出るまでに⑥オイルシールにより油膜をしごき取り、⑤ドレンポートから外部に排出します。

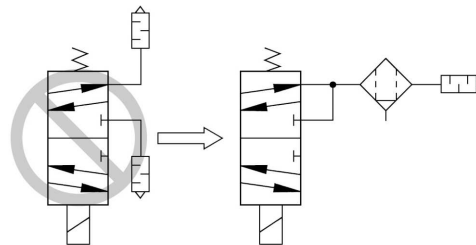


嫌油環境(クリーンルーム等)でのご使用に関して

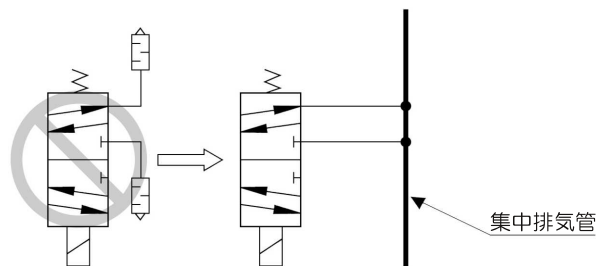
“ロッド油膜取り仕様”のタイプは、ピストンロッド部の油膜対策のみですから、バルブ排気ポート、及びドレンポートの油対策は別にとってください。

図のように、ソレノイドバルブの排気は、ミストセパレータ等を通して排気するようにしてください。
(図は、P 12、13 の、“空気配管の実施例” の補足です)

推奨：SMC製 エキゾーストクリーナ
CKD製 排気クリーナ

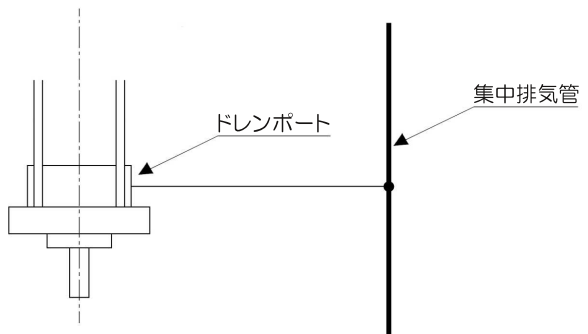


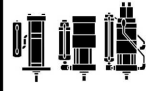
又は、集中排気管に配管して、屋外に排出するようにしてください。



ドレンポート

図のように、集中排気管に配管して、屋外に排気するようにしてください。

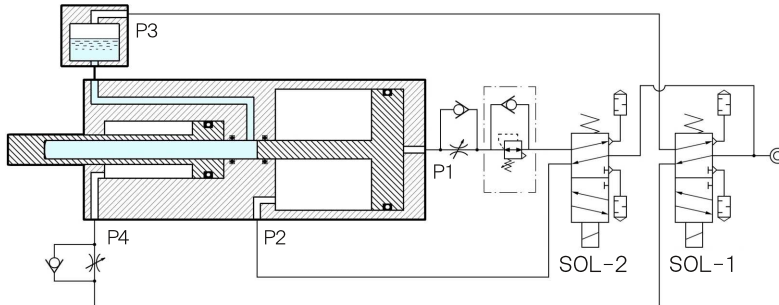




空気配管の実施例

操作バルブ無し

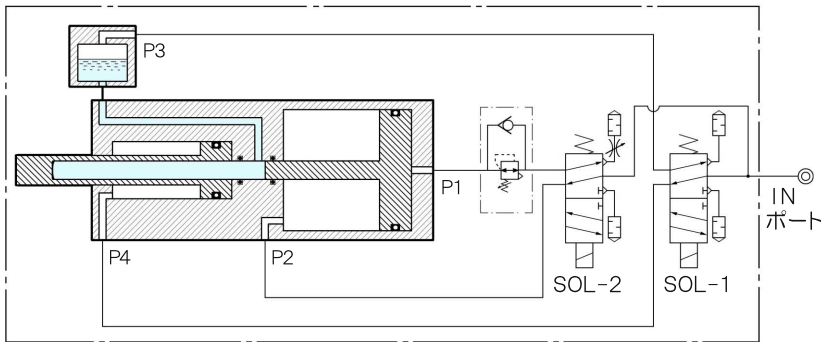
PCM
PCS
PCH



- ※ 減圧弁は高推力を小さく調整する場合に組込んでください。
(戻り推力を低下させない為)
- ※ スピコンは油中が負圧になるのを防ぐために図の方向に設置します。

操作バルブ有り

PCMV※
PCSV※
PCHV※



- ※ 減圧弁は高推力を小さく調整する場合に組込んでください。
(戻り推力を低下させない為)
スペーサ形レギュレータを取付ける事ができます。
- ※ 絞り弁付サイレンサは油中が負圧になるのを防ぐために図の位置に付属しています。
但し、PCMタイプはP1ポートに付属します。

○印は給気、×印は排気を示します。

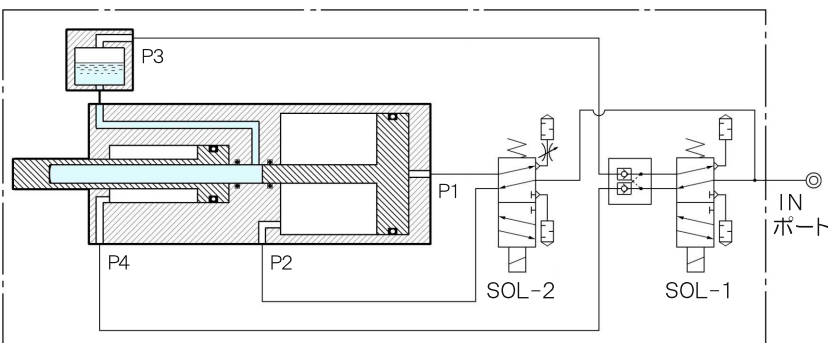
駆動状態	SOL-1	SOL-2	P1	P2	P3	P4	進行状態
停止	非通電	非通電	×	○	×	○	図示の状態
空圧推カストローク駆動	通電	非通電	×	○	○	×	早いスピードで前進
高推カストローク駆動	通電	通電	○	×	○	×	高推力で前進
もどり駆動	非通電	非通電	×	○	×	○	早いスピードで後退

- ※ シリンダのスピード調整について
各ポートにメータアウトでスピコンを組込むことで
スピード調整が可能です。
P2ポート 高推カストローク駆動のスピード
P4ポート 空圧推カストローク駆動のスピード
P3ポート もどり駆動のスピード

- ※ 供給エア圧力遮断時の自重落下防止対策について
P4ポートにパイロットチェック弁を取付け、供給エアを
パイロットエアとして取込むことにより、自重落下を防ぐ
ことができます。但し、時間の経過と共に徐々に落下する
ことがあります。
又、残圧を抜く場合は自重落下等で不意に作動する危険が
ありますので、安全ブロック等で対策を講じた上で操作し
てください。

落下防止バルブ有り

PCSV※-T PCHV※-T

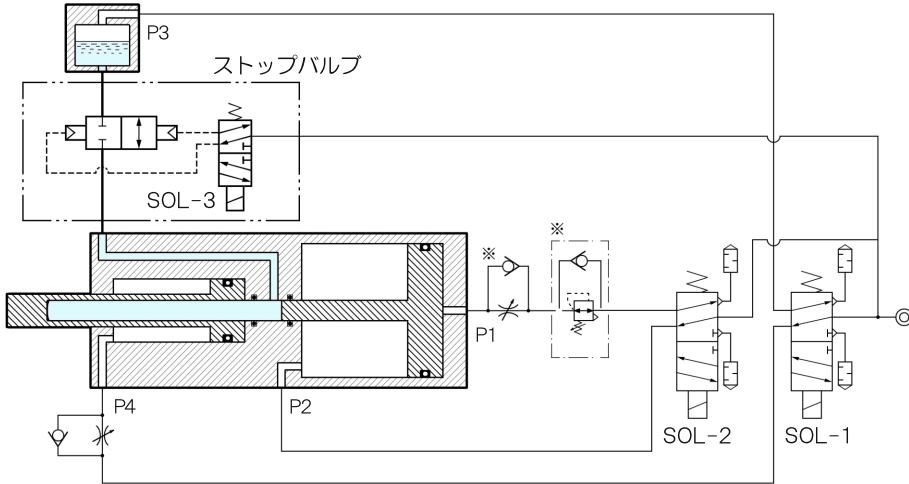


- ※ 落下防止バルブはシリンダのストローク端
又は中間停止位置で供給エア圧力遮断時の
自重落下防止用として使用します。
但し、時間の経過と共に徐々に落下する
ことがあります。
又、残圧を抜く場合は自重落下等で不意に
作動する危険がありますので、安全ブロッ
ク等で対策を講じた上で操作してください。
※ 絞り弁付サイレンサは油中が負圧になるの
を防ぐために図の位置に付属しています。

空気配管の実施例

ストップバルブ有り

PCM...V※ PCS...V※ PCH...V※



※ 減圧弁は高推力を小さく調整する場合に組込んでください。
 (戻り推力を低下させないため)
 ※ スピコンは油中が負圧になるのを防ぐために図の方向に設置します。

※ ストップバルブ付属の場合、操作バルブは2位置シングルをご使用ください。2位置ダブル、クローズドセンタなど他の切換方式ではシリンダ内部のエア圧力が足りず、非常停止、中間停止をしない又は停止まで時間のかかる場合があります。

中間停止方法 (非常停止、インチング)

○印は給気、×印は排気を示します。

駆動状態	SOL-1	SOL-2	SOL-3	P1	P2	P3	P4	進行状態
停止	非通電	非通電	非通電	×	○	×	○	図示の状態
空圧推カストローク駆動	通電	非通電	通電	×	○	○	×	早いスピードで前進
中間停止	非通電	非通電	非通電	×	○	×	○	途中で停止
高推カストローク駆動	通電	通電	通電	○	×	○	×	高推力で前進
もどり駆動	非通電	非通電	通電	×	○	×	○	早いスピードで後退

但し、高推カストローク移動中は停止せず、高推カストロークが戻った後、停止します。

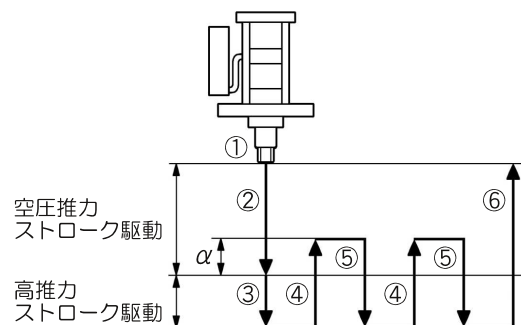
高推カストローク駆動のみの連続作動方法

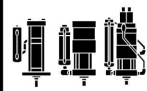
○印は給気、×印は排気を示します。

駆動状態	SOL-1	SOL-2	SOL-3	P1	P2	P3	P4	進行状態
① 停止	非通電	非通電	非通電	×	○	×	○	図示の状態
② 空圧推カストローク駆動	通電	非通電	通電	×	○	○	×	早いスピードで前進
③ 高推カストローク駆動	通電	通電	通電	○	×	○	×	高推力で前進
④ 高推カストロークもどり駆動	非通電	非通電	非通電	×	○	×	○	高推カ+ α ストローク後退 (注1)
⑤ 高推カストローク駆動	非通電	通電	非通電	○	×	×	○	α +高推力で前進 (注1)
⑥ もどり駆動	非通電	非通電	通電	×	○	×	○	図示の状態まで後退

(注1) α ストロークとは、高推カストローク駆動開始時の位置より α mm だけ余分にもどるストロークのことです。
 α ストローク前進時は高推カの力はありません。各機種の α ストロークを下表に示します。

機種	α ストローク(mm)
PCS-02-V※	約5.5
PCS-04-V※	約3.1
PCH-03-V※	約2.1
PCH-06-V※	約3.6
PCH-08-V※	約2.8
PCH-13-V※	約2.0
PCH-17-V※	約1.8
PCH-24-V※	約1.4
PCH-35-V※	約4.5
PCH-44-V※	約1.8

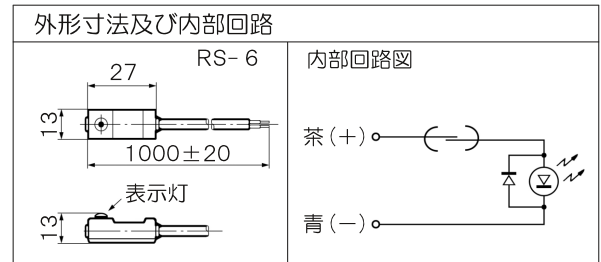




オートスイッチ

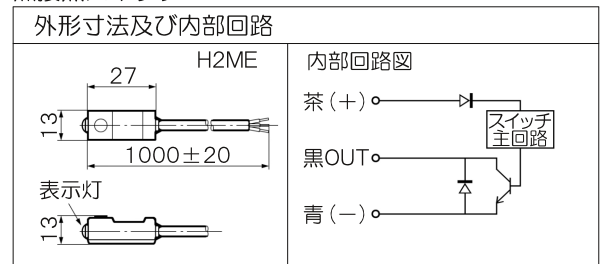
有接点スイッチ	
形式	RS-6
電圧	DC24V AC100V / 200V
最大開閉電流	20mA 20mA
最大開閉容量	5W 5VA
平均動作時間	1msec
絶縁抵抗	100MΩ以上 (DC500Vメガーにて)
耐衝撃	30G
使用温度範囲	-10~60℃(氷結なきこと)
リード線	2芯ケーブル 1m (DC用+:茶、 -:青)
表示灯	発光ダイオード (ON時点灯)

有接点スイッチ



無接点スイッチ	
形式	H2ME
出力方式	NPNタイプ
電圧	DC5・12・24V
最大消費電流	5mA(DC5V) 10mA(DC12V) 20mA(DC24V)
最大開閉電流	100mA (DC5V) 200mA (DC24V)
最大残留電圧	0.6V以下 (DC24Vにて)
最大漏れ電流	0.1mA以下 (DC24Vにて)
耐衝撃	30G
使用温度範囲	-10~60℃(氷結なきこと)
リード線	3芯ケーブル 1m(DC用+:茶、 -:青、 OUT:黒)
表示灯	発光ダイオード (ON時点灯)

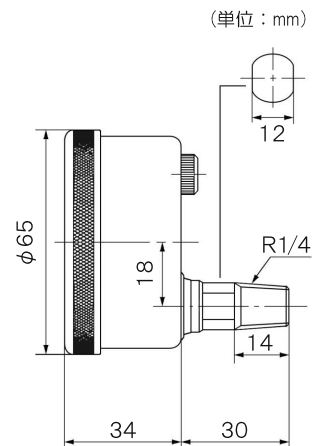
無接点スイッチ



取付けの互換性: 有接点スイッチ (RS-6) と無接点スイッチ (H2ME) は同じスイッチ取付け金具でご使用いただけます。

油圧圧力計

単体形式	2315-63-25B	GX-0204	GX-0308	GX-1324	GX-3544
圧力範囲	0~25MPa				
目盛表示	MPa表示	MPa-kN表示	MPa-kN表示	MPa-kN表示	MPa-kN表示
精度	±1.6%以下				
耐熱温度	-5~45℃				
グリセリン 充填	本圧力計には純粋のグリセリンが充填されています				
温度特性	20℃を基準に+10℃上昇毎に+0.3%、 -10℃毎に-0.3%の精度変化があらわれます				



ソレノイドバルブについて

駆動用バルブ

PCM※

バルブ仕様	
使用流体	圧縮空気
使用圧力範囲	0.1~0.97MPa
使用温度範囲	周囲温度: -10~60℃ 液体温度: 5~60℃
動作方式	パイロット式ソフトスプール
有効断面積	15mm ²
給油	不要
手動操作	ノンロック式

ソレノイド仕様

定格電圧 V	AC100(50/60Hz)	AC200(50/60Hz)	DC24
起動電流 A	0.170 / 0.140	0.090 / 0.070	0.250
保持電流 A	0.100 / 0.080	0.050 / 0.040	
消費電力 W	5.0 / 4.0	5.0 / 4.0	6
耐熱クラス	B(モールドコイル)		
電線接続	DIN端子箱		

PCSV※ PCHV※

バルブ仕様	
使用流体	圧縮空気
使用圧力範囲	0.15~0.97MPa
使用温度範囲	周囲温度: -5~60℃ 液体温度: 5~60℃
動作方式	パイロット式ソフトスプール
有効断面積	PCSV※、PCHV※03~08 : 33mm ² PCHV※13~24 : 65mm ²
給油	不要
手動操作	ノンロック式

ソレノイド仕様

定格電圧 V	AC100(50/60Hz)	AC200(50/60Hz)	DC24
起動電流 A	0.056 / 0.044	0.034 / 0.026	0.042
保持電流 A	0.028 / 0.022	0.017 / 0.013	
消費電力 W	1.8 / 1.4	2.1 / 1.6	1.2
耐熱クラス	B(モールドコイル)		
電線接続	DIN端子箱・サージキラー・ランプ付		

ストップバルブ

PCM…V※ PCS…V※ PCH…V※

バルブ仕様	
使用流体	圧縮空気
使用圧力範囲	0.3~0.7MPa
使用温度範囲	周囲温度: -5~50℃ 液体温度: 5~50℃
動作方式	パイロット式ソフトスプール
配管口径	Rc1 / 8
有効断面積	7mm ²
給油	不要
手動操作	ノンロック式

ソレノイド仕様

定格電圧 V	AC100(50/60Hz)	AC200(50/60Hz)	DC24
起動電流 A	0.056 / 0.044	0.028 / 0.022	0.075
保持電流 A	0.028 / 0.022	0.014 / 0.011	
消費電力 W	1.8 / 1.5	1.8 / 1.5	2.0
耐熱クラス	B(モールドコイル)		
電線接続	小型端子箱・サージキラー・ランプ付		

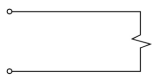
結線について

端子の結線を誤りますと電磁弁の誤動作などの原因となります。下図を参照の上、結線してください。

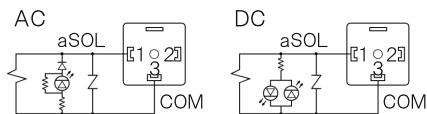
電線回路図

駆動用バルブ

PCM※

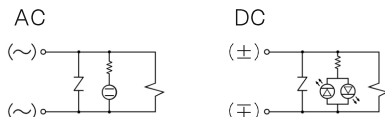


PCSV※ PCHV※



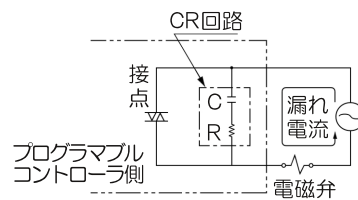
ストップバルブ

PCM…V※ PCS…V※ PCH…V※

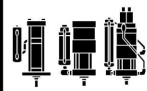


電気回路の注意事項

プログラマブルコントローラなどを使用する場合に漏れ電流が影響して電磁弁を非通電にしても弁が切り換わらない場合がありますので、漏れ電流が下表数値以下になっていることを確認してください。



AC100V	3.0mA以下
AC200V	1.5mA以下
DC24V	1.8mA以下



取扱い上の注意事項

1 設置方向について

ニューマチックパワーシリンダはピストンロッドを下向きに取付けてください。ロッド上向き、ロッド横向きでの取付けも可能ですが、標準のままではご使用できませんので事前に当社までご相談ください。(特殊品となります)

空油圧変換装置の設置方法

空油圧変換装置をシリンダ本体から離して設置する場合、各タイプの空油圧変換装置の取付け金具を利用して、装置側に設置できます。PCMタイプはPCSタイプの取付け金具を使用すると設置が簡単になります。空油圧変換装置とニューマチックパワーシリンダ本体の接続は低油圧配管で行ってください。

PCHタイプの上向きの場合、形式によってはピストンロッド先端近くにエア抜きの付くタイプがあります。1ヶ月～2ヶ月に一度、エア抜き作業を行ってください。

2 作動油量の確認(5頁参照)

空油圧変換装置の側面にはオイルレベルがあります。ピストンロッドが引込んだ状態でMINレベル以下になった時はオイルを補給してください。

3 打抜き作業でのご使用

ニューマチックパワーシリンダは空気圧により作動しますので打抜き作業のように、加圧途中で急激に反力が無くなるような使い方の場合、負荷率が高い程ワークを打抜いた後、ピストンロッドとラムが急激に作動して、破損する場合があります。

増圧ストロークを長めに選定して、外部にウレタンゴム等の衝撃吸収ストッパーを必ず設置してください。

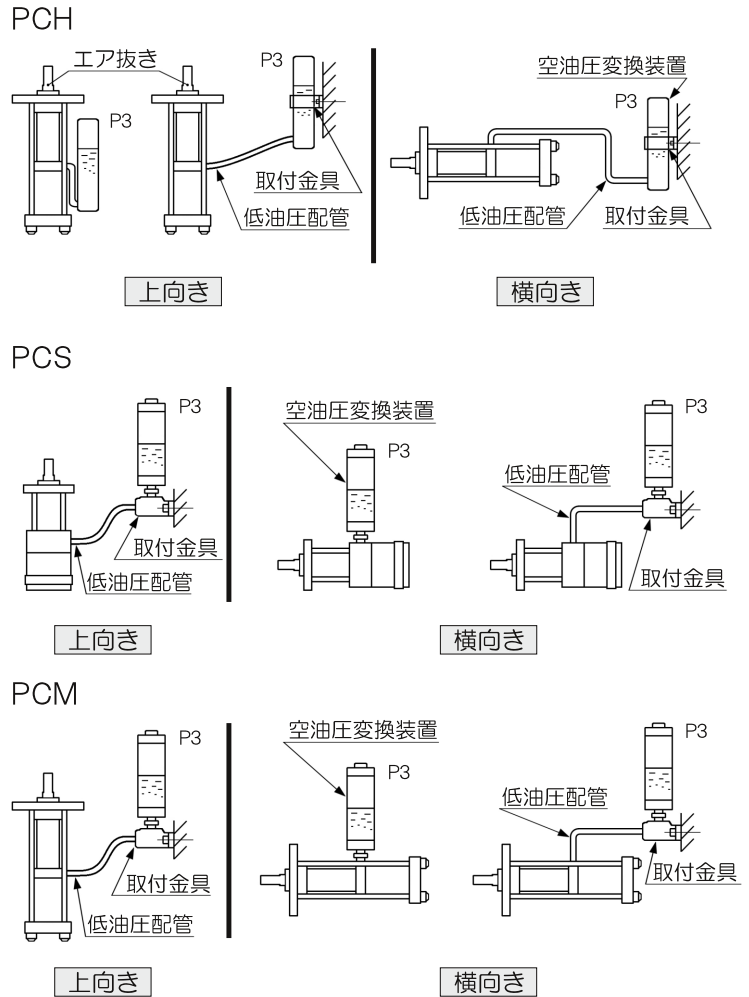
(例) 鋳物等のバリ取り機、破壊試験装置、厚物穴あけ機

4 シグ、金型が重荷重の場合

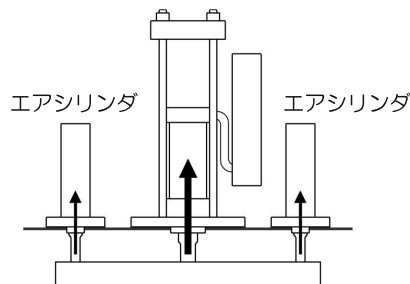
シグ、金型等の荷重が、シリンダ後退時推力に対し高負荷の場合は、後退スピードが遅くなる、後退しない等、シリンダの動作に影響が出ます。

その場合、シリンダ(P4ポート)への供給エア圧力を上げると後退推力も増加し、改善する場合があります。

また、シリンダ後退時の補助推力用として、エアシリンダを設置することで供給エア圧力は変えずに後退時推力を上げることができます。(右図参照)



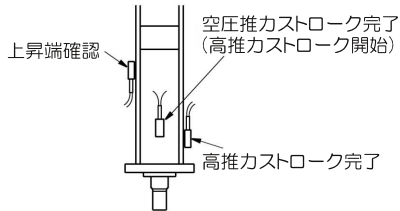
空油圧変換装置はニューマチックパワーシリンダ本体の設置方向に関わらず、常にP3が上になるよう設置します。



動作信号の取り方

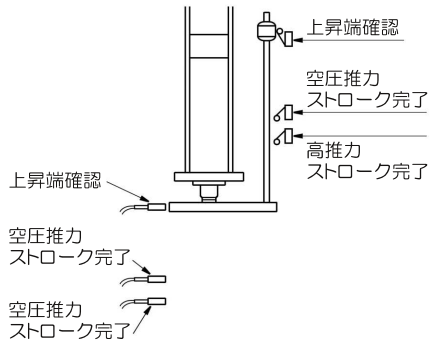
1

スイッチ付を使用し、各位置で電磁弁を切替える。



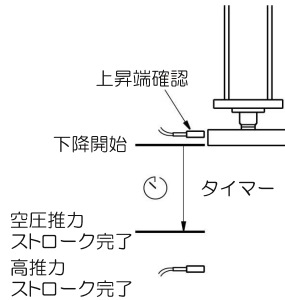
2

近接センサやリミットスイッチを使う。



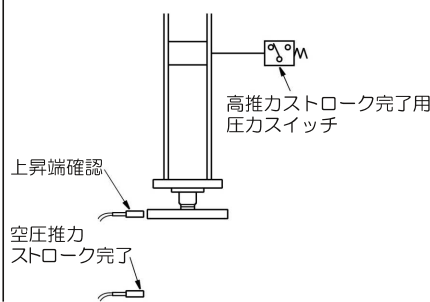
3

タイムアップ後に高推力ストロークへ切換えれば、ワーク高さのバラツキを吸収。



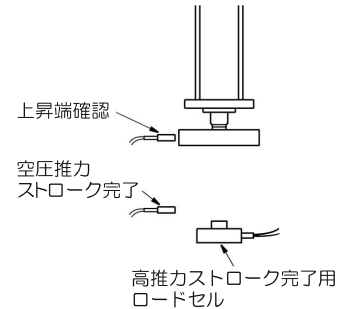
4

内部油圧を監視することで位置と油圧の双方確認ができ、品質向上に役立ちます。



5

ロードセルにより実際の推力値を測定し、よりシビアな品質管理を行います。



質量表

機種	基本質量	単位：kg	
		全ストローク 10mm毎の加算質量	高推力ストローク 1mm毎の加算質量
PCM	4.0	0.20	0.1
PCM-B			
PCMW	4.2	0.20	0.1
PCMW-B			
PCS-02	12.8	0.25	0.1
PCSW-02			
PCS-04	13.3	0.25	0.2
PCSW-04			
PCSV※-02	14.5	0.25	0.1
PCSV※W-02			
PCSV※-04	15.0	0.25	0.1
PCSV※W-04			

機種	基本質量	単位：kg	
		全ストローク 10mm毎の加算質量	高推力ストローク 1mm毎の加算質量
PCH-03	32	0.4	0.2
PCH-06			
PCH-08	32	0.4	0.4
PCH-13			
PCH-17	100	1.0	0.5
PCH-24			
PCH-35	101	1.1	1.0
PCH-44			
PCH-35	195	2.0	1.7
PCH-44			
PCH-44	195	2.0	2.2
PCH-44			

例：PCH-08-1010の質量
 $32 + 0.4 \times 100 / 10 + 0.4 \times 10 = 40\text{kg}$

主な用途

- ブッシュ、ベアリングの圧入装置
- 成形機の型締め
- 穴あけ加工機
- リベットかしめ機
- 切断装置
- ワーククランプ
- 打抜きプレス
- 自動刻印機
- 絞りプレス機
- 曲げ加工装置
- トムソン加工機
- 圧縮装置
- リークテスターのワーク保持
- 圧着装置
- 各種かしめ装置



ヒロナカ精機株式会社

本社・工場 〒462-0832 愛知県名古屋市中区生駒町 5-89 TEL(052)991-6111(代) FAX(052)991-6115
東京営業所 〒124-0024 東京都葛飾区新小岩 1-56-14-207 TEL(03)3651-4230(代) FAX(03)3651-4231

● 営業品目 ●

ニューマチックパワーシリンダ
ニューマチックブースタ
パワパックシリンダ
ラッシュブースタ
油圧シリンダ
フリーロックパッド
セルロックシリンダ
フローティングコネクタ
オートクランプ
セルナット
リニアブレーキ
特殊エアシリンダ
特殊油圧シリンダ
テーカイン針布ベルト

※ このカタログの内容は改良のため予告なく変更することがあります。

指定代理店・販売店