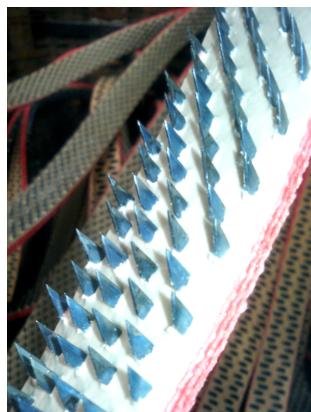




CARD CLOTHING BELT

カーディング、裁断用ベルト

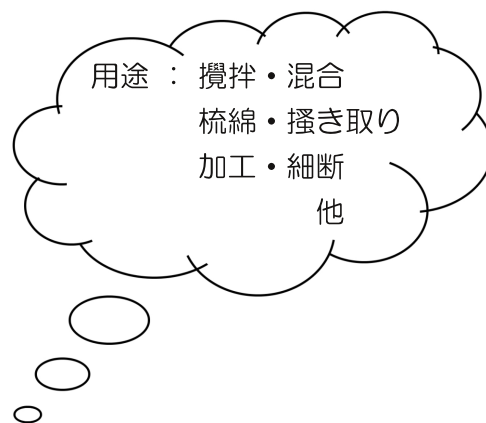
針布ベルト



表側



裏側



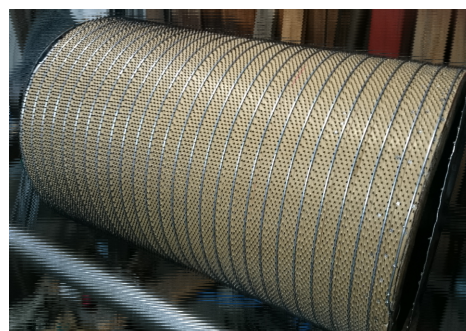
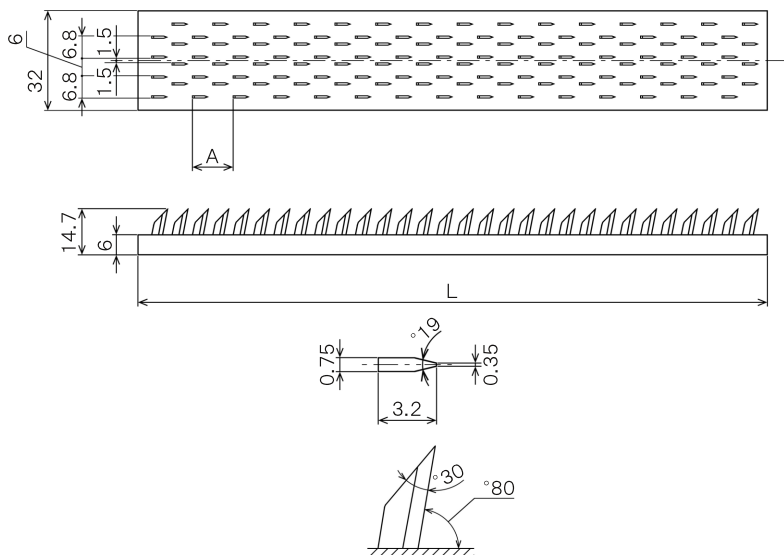
概要

焼入れされた針がびっしりと埋め込まれている厚みのある布ベルトです。
主に“綿の打ち直し機械”“古布などのリサイクル機”などに利用されています。
サンプルのご用命も承ります。

形 式	No. 2	No. 3	No. 4
針ピッチ (A寸法)	8mm	11.8mm	15.0mm
材 質	針	炭素鋼 S60C (焼入れ硬度 HRC-50±3)	
	ベルト	布入りラバー (引張り強度 750kgf)	
長 さ	1メートル単位 (1本の最大長さ 200m)		

ご注意：焼入れ針は先端が大変鋭利となっているため、取扱いには十分にご注意願います。
人畜その他に危害を及ぼす恐れのあるご使用はできません。

寸法図 (mm)



使用例：綿機 (ドラムに巻いた状態)