

油圧シリンダ(THCシリーズ)を現在ご使用いただいているお客様

油圧シリンダ(THCシリーズ)をこれからご検討いただくお客様へ

重要なお知らせと変更の依頼

平素より弊社製品を御愛顧いただき誠にありがとうございます。

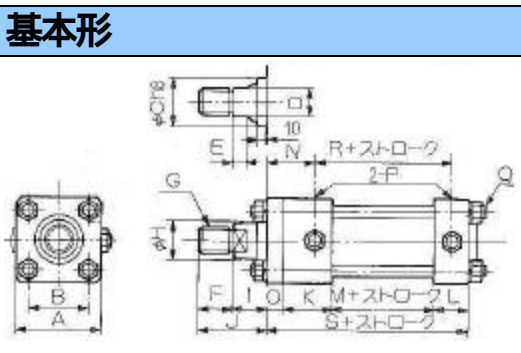
この度、下記の要領で油圧シリンダ(最高使用圧力:14MPaタイプ)のサイズ並び寸法に変更がございます。新規御採用時の設計への組み込みは基より、特にリピート、更新による交換等におきまして取付け位置の変更を余儀なくされる場合がございます。誠に勝手ではございますが事前にご確認をいただき設計の御変更、シリンダの取付け位置の御確認、御変更等をご考慮いただきますようよろしくお願い申し上げます。

寸法表内の赤文字が変更寸法となっております。尚、最高使用圧力:21MPaタイプにつきまして別途ご相談ください。

新寸法適用時期について

平成17年 5月1日 弊社受注分より新寸法のシリンダとなります

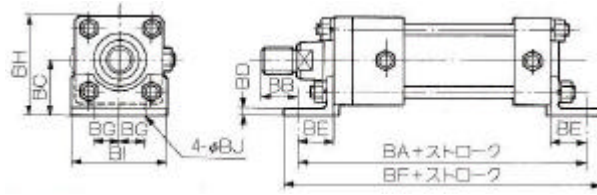
従来は 30を採用しておりましたが 32へ移行させていただきます。よって従来の 30をご使用いただいておりますユーザー様、設計者様におかれましてはシリンダの取付位置、推力の確認、設置スペース等のご確認をお願いしますと共に、特に交換等の御予定がございましたら早めに弊社にご相談いただきますようよろしくお願い申し上げます。また、ニューマチックブースタ、ラッシュブースタ等の空油圧変換装置と一緒にご使用いただいている場合はブースタの油吐出量が足りなくなり高推力ストロークが短くなる、同じ空気圧力で使用されると推力が出過ぎるなどの不具合の発生も考えられます。この場合も事前に弊社までご相談いただきますよう重ねてお願い申し上げます。



クッションニードル及びエア抜きポートの位置に変更がございます。クッションニードルの反対側がエア抜きポートとなります。ポート位置記号「C」選択時のクッションニードル位置は標準と同じになります。

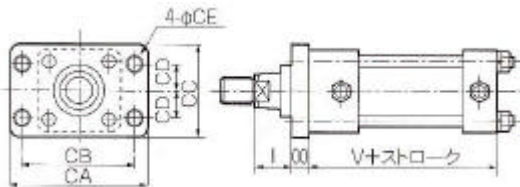
| 記号 | A | B | C | D | E | F | G | H | J | K | L | M | N | O | P | Q | R | S | |
|-----|-----|-----|-----|-----|----|-----|--------------|------|----|-----|-----|----|-----|-----|----|-------|--------------|-----|-----|
| 32 | 55 | 40 | 35 | 14 | 10 | 25 | M16 P1.5 | 18 | 30 | 55 | 40 | 30 | 60 | 36 | 11 | 3/8 | M8 P1.25 | 90 | 141 |
| 40 | 65 | 45 | 40 | 19 | 10 | 30 | M20 P1.5 | 22.4 | 30 | 60 | 38 | 28 | 64 | 36 | 11 | 3/8 | M10 P1.25 | 90 | 141 |
| 50 | 75 | 52 | 46 | 24 | 10 | 35 | M24 P1.5 | 28 | 30 | 65 | 44 | 32 | 66 | 42 | 13 | 1/2 | M10 P1.25 | 96 | 155 |
| 63 | 90 | 65 | 55 | 30 | 15 | 45 | M30 P1.5 | 35.5 | 35 | 80 | 44 | 32 | 72 | 44 | 15 | 1/2 | M12 P1.5 | 102 | 163 |
| 80 | 110 | 80 | 65 | 41 | 15 | 60 | M39 P1.5 | 45 | 35 | 95 | 56 | 38 | 72 | 56 | 18 | 3/4 | M16 P1.5 | 108 | 184 |
| 100 | 135 | 98 | 80 | 50 | 20 | 75 | M48 P1.5 | 56 | 40 | 115 | 56 | 38 | 78 | 58 | 20 | 3/4 | M18 P1.5 | 114 | 192 |
| 125 | 165 | 122 | 95 | 65 | 25 | 95 | M64 P2.0 | 71 | 45 | 140 | 65 | 48 | 83 | 66 | 24 | 1 | M22 P1.5 | 129 | 220 |
| 140 | 185 | 138 | 105 | 75 | 25 | 110 | M72 P2.0 | 80 | 50 | 160 | 65 | 48 | 91 | 68 | 26 | 1 | M24 P1.5 | 137 | 230 |
| 160 | 210 | 160 | 115 | 85 | 30 | 120 | M80 P2.0 | 90 | 55 | 175 | 65 | 48 | 109 | 73 | 31 | 1 | M27 P1.5 | 155 | 253 |
| 180 | 235 | 182 | 125 | 95 | 30 | 140 | M95 P2.0 | 100 | 55 | 195 | 69 | 58 | 115 | 74 | 33 | 1-1/4 | M30 P1.5 | 171 | 275 |
| 200 | 262 | 200 | 140 | 105 | 30 | 150 | M100 P2.0 | 112 | 55 | 205 | 83 | 70 | 111 | 85 | 37 | 1-1/2 | M33 P1.5 | 181 | 301 |
| 250 | 325 | 250 | 170 | 133 | 45 | 195 | M130 P2.0 | 140 | 65 | 260 | 102 | 84 | 113 | 107 | 47 | 2 | M42 P1.5 | 197 | 346 |

L B形

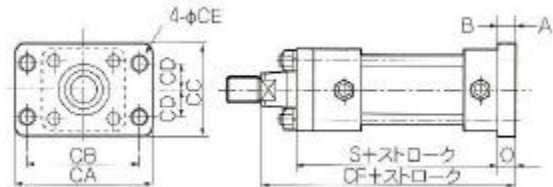


| 内径 | 記号 | BA | BB | BC | BD | BE | BF | BG | BH | BI | BJ |
|-----|----|-----|-----|------------|----|-----|-----|------|-------|-----|----|
| 32 | | 205 | 23 | 40 ± 0.15 | 7 | 32 | 231 | 20 | 67.5 | 63 | 11 |
| 40 | | 205 | 28 | 43 ± 0.15 | 7 | 32 | 231 | 23 | 75.5 | 69 | 11 |
| 50 | | 225 | 30 | 50 ± 0.15 | 7 | 35 | 255 | 29 | 87.5 | 85 | 14 |
| 63 | | 247 | 38 | 60 ± 0.15 | 10 | 42 | 283 | 32.5 | 105 | 98 | 18 |
| 80 | | 284 | 45 | 72 ± 0.25 | 14 | 50 | 324 | 43.5 | 127 | 118 | 18 |
| 100 | | 302 | 60 | 85 ± 0.25 | 14 | 55 | 348 | 54.5 | 152.5 | 150 | 22 |
| 125 | | 352 | 74 | 105 ± 0.25 | 14 | 66 | 410 | 65 | 187.5 | 175 | 26 |
| 140 | | 370 | 90 | 115 ± 0.25 | 17 | 70 | 430 | 72.5 | 207.5 | 195 | 26 |
| 160 | | 403 | 100 | 132 ± 0.25 | 17 | 75 | 473 | 85 | 237 | 225 | 33 |
| 180 | | 445 | 110 | 148 ± 0.25 | 20 | 85 | 525 | 92.5 | 265.5 | 243 | 33 |
| 200 | | 497 | 107 | 165 ± 0.25 | 26 | 98 | 577 | 103 | 296 | 272 | 36 |
| 250 | | 606 | 130 | 208 ± 0.25 | 36 | 130 | 706 | 125 | 370.5 | 335 | 45 |

F A形

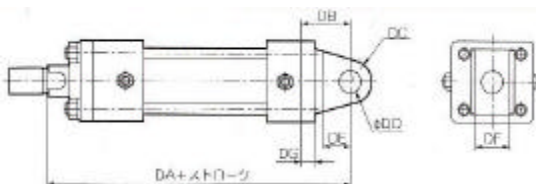


F B形

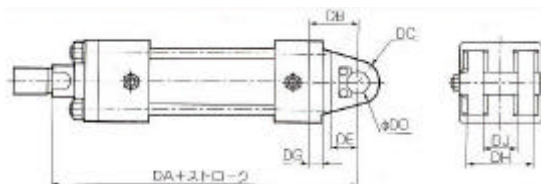


| 内径 | 記号 | I | O | 00 | S | V | CA | CB | CC | CD | CE | CF |
|-----|----|----|----|----|-----|-----|-----|-----|-----|------|----|-----|
| 32 | | 30 | 13 | 13 | 141 | 130 | 109 | 88 | 63 | 20 | 11 | 184 |
| 40 | | 30 | 13 | 13 | 141 | 130 | 118 | 95 | 69 | 23 | 11 | 184 |
| 50 | | 30 | 18 | 18 | 155 | 142 | 145 | 115 | 85 | 29 | 14 | 203 |
| 63 | | 35 | 20 | 20 | 163 | 148 | 165 | 132 | 98 | 32.5 | 18 | 218 |
| 80 | | 35 | 24 | 24 | 184 | 166 | 190 | 155 | 118 | 43.5 | 18 | 243 |
| 100 | | 40 | 28 | 28 | 192 | 172 | 224 | 190 | 145 | 54.5 | 22 | 260 |
| 125 | | 45 | 33 | 33 | 220 | 196 | 272 | 224 | 175 | 65 | 26 | 298 |
| 140 | | 50 | 37 | 37 | 230 | 204 | 300 | 250 | 195 | 72.5 | 26 | 317 |
| 160 | | 55 | 41 | 41 | 253 | 222 | 335 | 285 | 218 | 85 | 33 | 349 |
| 180 | | 55 | 46 | 46 | 275 | 242 | 375 | 315 | 243 | 92.5 | 33 | 376 |
| 200 | | 55 | 51 | 51 | 301 | 264 | 425 | 355 | 272 | 103 | 36 | 407 |
| 250 | | 65 | 65 | 65 | 346 | 299 | 515 | 425 | 335 | 125 | 45 | 476 |

C A形



C B形



| 内径 | 記号 | DA | DB | DC | DD | DE | DF | DG | DH | DJ |
|-----|----|-----|-----|------|------|-----|--------------------------------------|----|------|--------------------------------------|
| 32 | | 209 | 38 | 16 | 16 | 22 | 25 ^{-0.1} _{-0.4} | 11 | 50 | 25 ^{+0.4} _{+0.1} |
| 40 | | 209 | 38 | 16 | 16 | 20 | 25 ^{-0.1} _{-0.4} | 11 | 50 | 25 ^{+0.4} _{+0.1} |
| 50 | | 230 | 45 | 20 | 20 | 25 | 31.5 ^{-0.1} _{-0.4} | 13 | 63.5 | 31.5 ^{+0.4} _{+0.1} |
| 63 | | 261 | 63 | 31.5 | 31.5 | 40 | 40 ^{-0.1} _{-0.4} | 15 | 80 | 40 ^{+0.4} _{+0.1} |
| 80 | | 291 | 72 | 31.5 | 31.5 | 40 | 40 ^{-0.1} _{-0.4} | 18 | 80 | 40 ^{+0.4} _{+0.1} |
| 100 | | 316 | 84 | 40 | 40 | 50 | 50 ^{-0.1} _{-0.4} | 20 | 100 | 50 ^{+0.4} _{+0.1} |
| 125 | | 365 | 100 | 50 | 50 | 63 | 63 ^{-0.1} _{-0.4} | 24 | 126 | 63 ^{+0.4} _{+0.1} |
| 140 | | 400 | 120 | 63 | 63 | 80 | 80 ^{-0.1} _{-0.6} | 26 | 160 | 80 ^{+0.6} _{+0.1} |
| 160 | | 445 | 137 | 71 | 71 | 90 | 80 ^{-0.1} _{-0.6} | 31 | 160 | 80 ^{+0.6} _{+0.1} |
| 180 | | 480 | 150 | 80 | 80 | 100 | 100 ^{-0.1} _{-0.6} | 33 | 200 | 100 ^{+0.6} _{+0.1} |
| 200 | | 526 | 170 | 90 | 90 | 115 | 125 ^{-0.1} _{-0.6} | 36 | 251 | 125 ^{+0.6} _{+0.1} |
| 250 | | 596 | 185 | 100 | 100 | 125 | 125 ^{-0.1} _{-0.6} | 48 | 251 | 125 ^{+0.6} _{+0.1} |